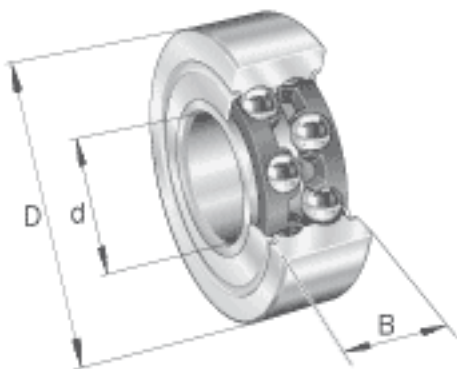
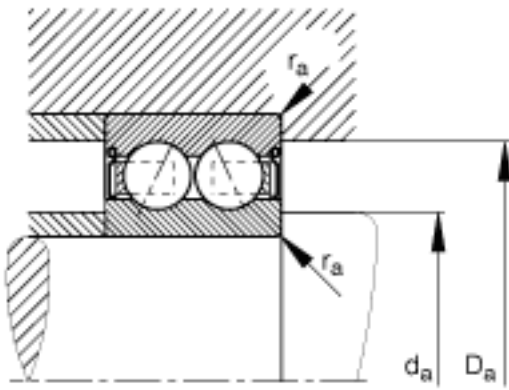
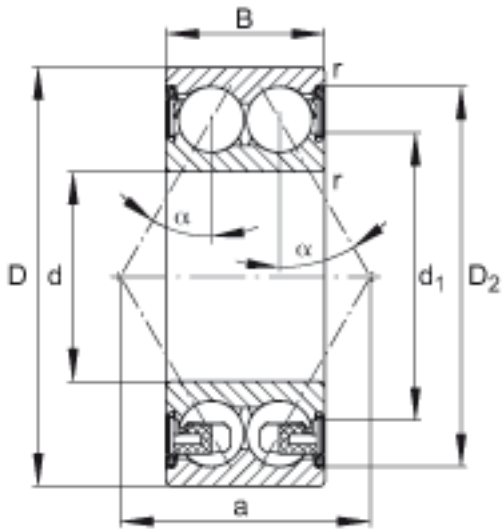


FAG 3308-BD-2Z-TVH参数

尺寸	d	40	mm	-
	D	90	mm	-
	B	36.5	mm	-
	a	53.109	mm	-
	D_2	80	mm	-
	$D_{a\ max}$	81	mm	-
	d_1	56.9	mm	-
	$d_{a\ min}$	49	mm	-
	$r_{a\ max}$	1.5	mm	-
	r_{min}	1.5	mm	-
	接触角	α	30	
重量	m	967	g	质量
基本额定载荷	C_r	66000	N	基本额定动载荷，径向
	C_{0r}	47500	N	基本额定静载荷，径向
疲劳极限载荷	C_{ur}	3200	N	疲劳极限载荷，径向
极限转速	n_G	8000	r/min	极限转速
参考转速	n_B	7100	r/min	参考速度

FAG 3308-BD-2Z-TVH图片





参考资料:<http://www.sozhou.com/p/5d03d294.html>