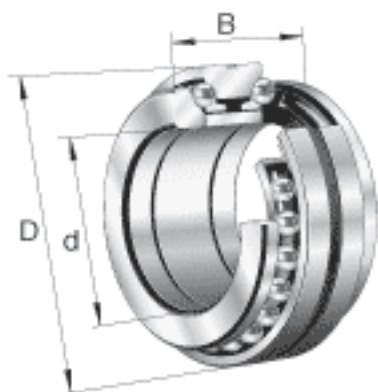
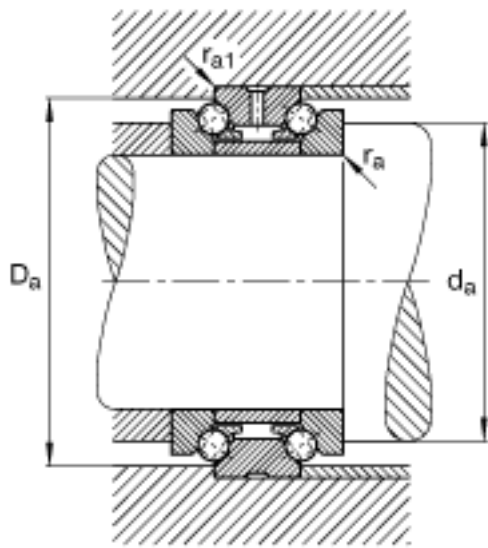
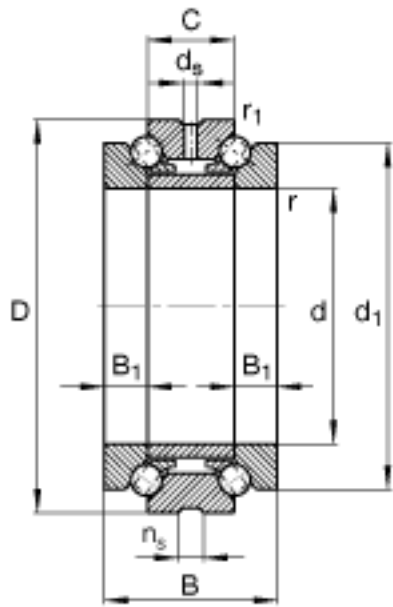


FAG 234448-M-SP参数

尺寸	D	360	mm	-	
	B	144	mm	-	
	B ₁	36	mm	-	
	C	72	mm	-	
	D _a H12	338	mm	-	
	d ₁	322	mm	-	
	d _a h12	289	mm	-	
	d _s	9.5	mm	-	
	n _s	17.7	mm	-	
	r ₁ min	1.1	mm	-	
	r _a max	2.5	mm	-	
	r _{a1} max	1	mm	-	
	r _{min}	3	mm	-	
	重量	m	38900	g	质量
	基本额定载荷	C _a	350000	N	基本额定动载荷, 轴向
C _{0a}		1420000	N	基本额定静载荷, 轴向	
极限转速	n _G Fett	1500	r/min	脂润滑时的极限转速	
	n _G Öl	2000	r/min	最少油润滑时的极限转速	
疲劳极限载荷	C _{ua}	73000	N	疲劳极限载荷, 轴向	
尺寸	d	240	mm	-	

FAG 234448-M-SP图片





参考资料:<http://www.sozhou.com/p/5d17af72.html>