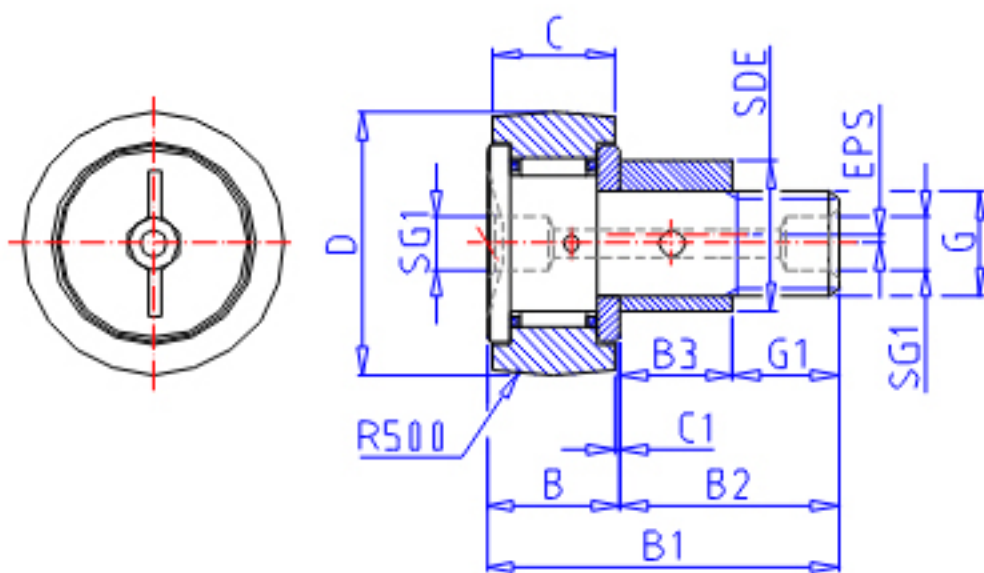


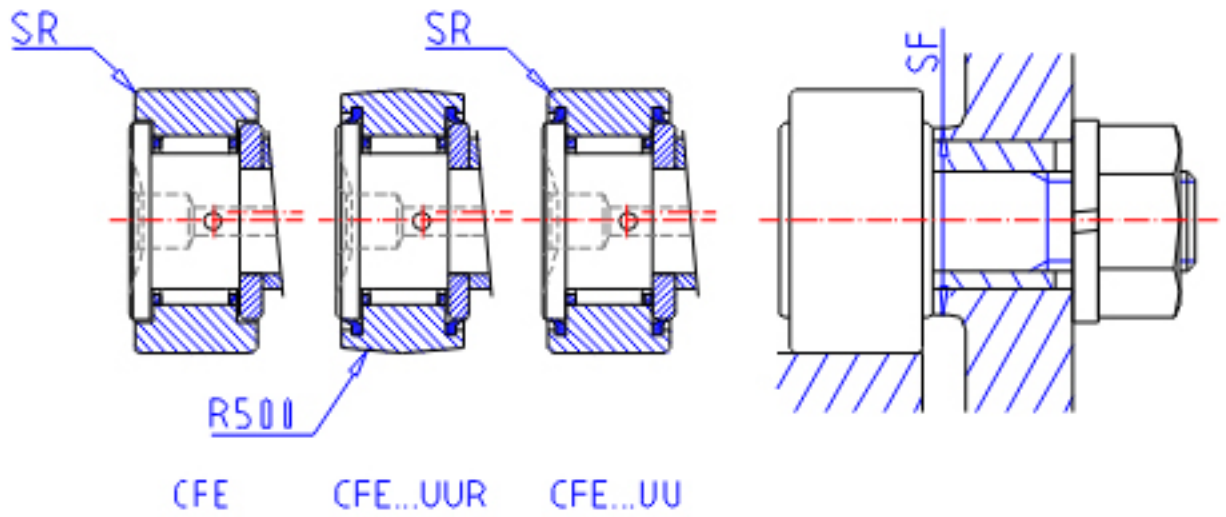
IKO CFE 6UUR参数

偏心轴套外径	STDRT	9	mm	偏心轴套外径	
型号	ORDER	CFE 6UUR		型号	
重量	MASS	20.5	g	重量	
主要尺寸	D	16	mm	-	
	C	11	mm	-	
	SDE	9	mm	-	
	G	M6x1		螺纹规格	
	B3	7.5	mm	-	
	B	12.2	mm	-	
	B1	28.2	mm	-	
	B2	16.0	mm	-	
	C1	0.6	mm	-	
	SG1	4	mm	-	
	G1	8.5	mm	螺纹尺寸	
	SR	-	mm	(最小)	
	偏心量	EPS	0.4		-
	安装尺寸	SF	11	mm	-
最大拧紧扭矩	TRQ	2.7	N. m	-	
基本额定载荷	CR	3660	N	动载荷	
	COR	3650	N	静载荷	
最大静态容许负荷	FMAX	1950	N	最大静态容许负荷	

IKO CFE 6UUR图片



CFE...R



参考资料:<http://www.sozhou.com/p/5d46316a.html>

