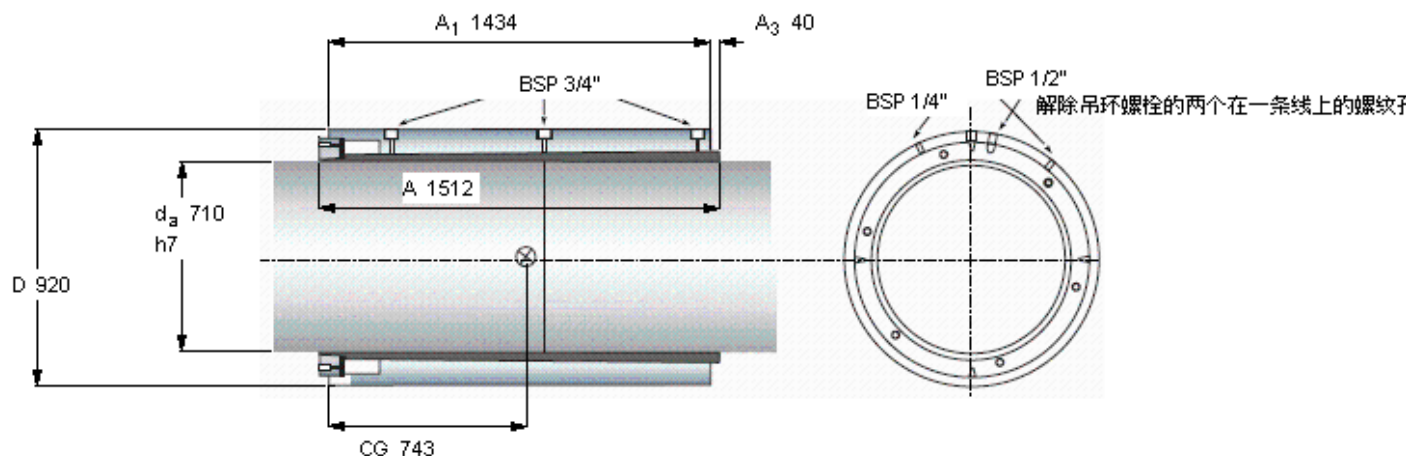


SKF OKCX 710参数

轴直径	d_a	710	mm	-
主要尺寸	D	920		-
	A	1512		-
	A_1	1434		-
	Δ	1.57		-
	其他	CG	743	
重量	重量	2960000	g	-
质量惯性矩	质量惯性矩	498.8	kgm^2	-
扭矩	最大	11600	kNm	-
型号	型号	OKCX 710	-	-

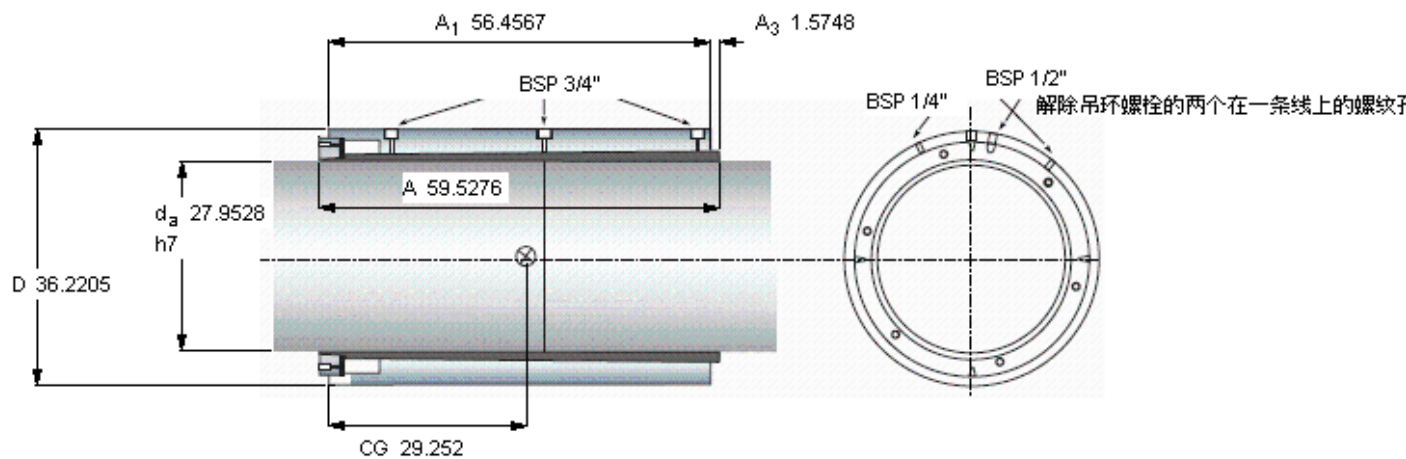
SKF OKCX 710图片



例如，中间直径的轴联轴器为指定的 OKCX 525
 Δ 是安装后的外直径增加值，D
 必须应用在“动力传动性能”章节中提及的安全系数以获得容许的扭矩

注意 在安装上所需的单根轴自由长度 $A + 100$ mm

参考资料：<http://www.sozhou.com/p/5d5de1b6.html>



例如，中间直径的轴联轴器为指定的 OKCX 525
 Δ 是安装后的外直径增加值，D
 必须应用在“动力传动性能”章节中提及的安全系数以获得容许的扭矩

注意 在安装上所需的单根轴自由长度 $A + 100$ mm