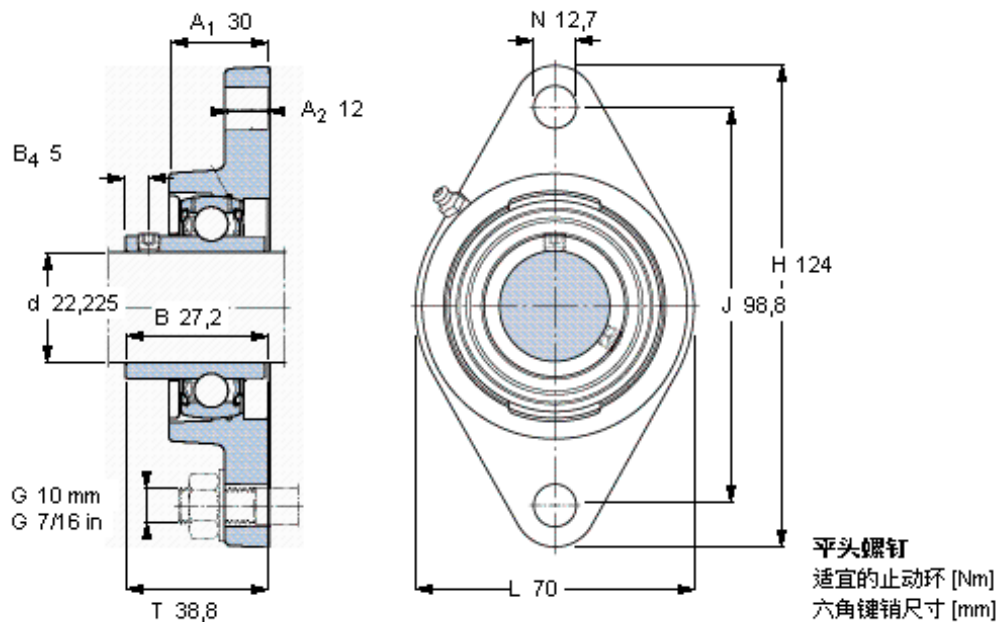


### SKF FYT 7/8 RM参数

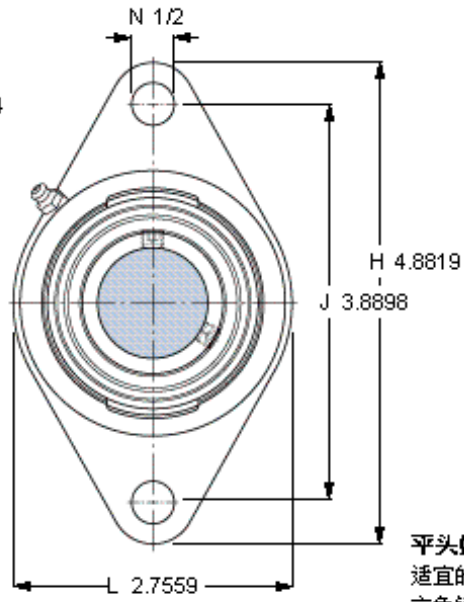
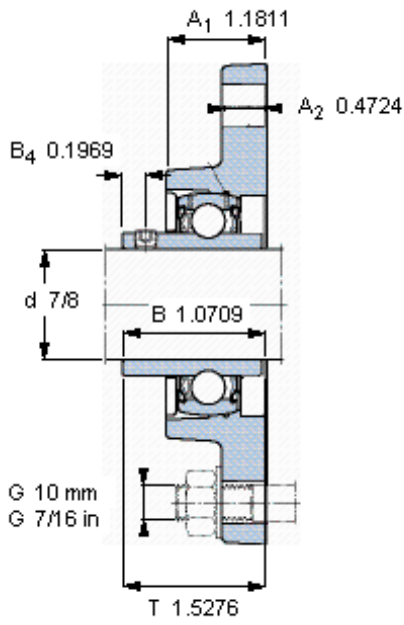
|        |                |             |       |     |
|--------|----------------|-------------|-------|-----|
| 主要尺寸   | d              | 22.225      | mm    | -   |
|        | A <sub>1</sub> | 30          | mm    | -   |
|        | J              | 98.8        | mm    | -   |
|        | L              | 70          | mm    | -   |
|        | T              | 38.8        | mm    | -   |
| 基本额定载荷 | C              | 14000       | N     | 动载荷 |
|        | C <sub>0</sub> | 7800        | N     | 静载荷 |
| 极限转速   | 带h6轴公差         | 7000        | r/min | -   |
| 重量     | 重量             | 630         | g     | -   |
| 型号     | 轴承单元           | FYT 7/8 RM  | -     | -   |
|        | 轴承座            | FYT 505 U   | -     | -   |
|        | 轴承             | YAT 205-014 | -     | -   |

### SKF FYT 7/8 RM图片



1/4-28x1/4  
4  
3,175

参考资料: <http://www.sozhou.com/p/5d5fa508.html>



平头螺钉  
 适宜的止动环 [Nm]  
 六角键销尺寸 [mm]

1/4-28x1/4  
 4  
 3,175