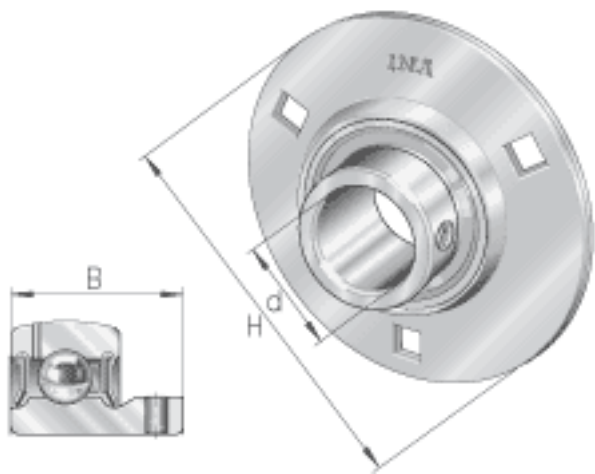
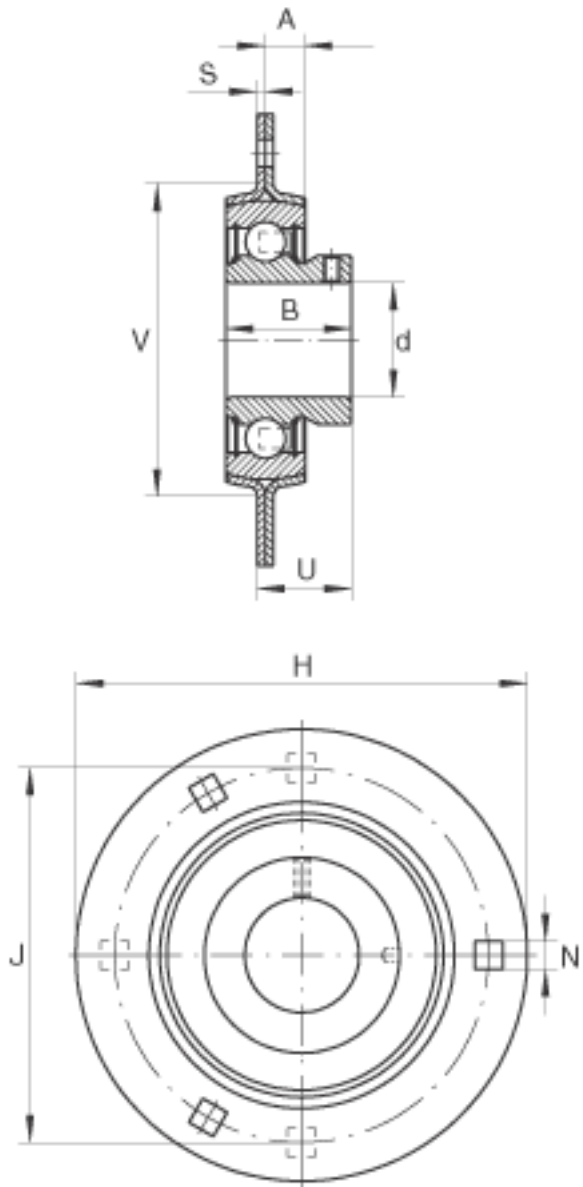


### INA RAY60参数

说明		FLAN110-MSB (2 X) GAY60-NPP-B		轴承座的型号 轴承的型号 轴承座和外球面球轴承 必须单独定货。
尺寸	d	60	mm	-
	H	176	mm	-
	B	47	mm	-
	A	12	mm	-
	J	148	mm	-
	N	13.5	mm	-
说明	n	4		螺栓孔的数量
尺寸	S	4	mm	-
	U	38	mm	-
	V	120	mm	-
重量	m	2130	g	质量
承载力	$C_{0r}$ G	0	N	轴承座的径向承载能力
基本额定载荷	$C_r$	52000	N	基本额定动载荷, 径向
	$C_{0r}$	36000	N	基本额定静载荷, 径向

### INA RAY60图片





参考资料:<http://www.sozhou.com/p/5d6128ff.html>