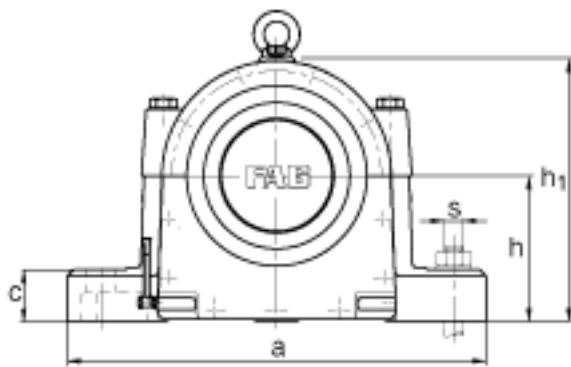
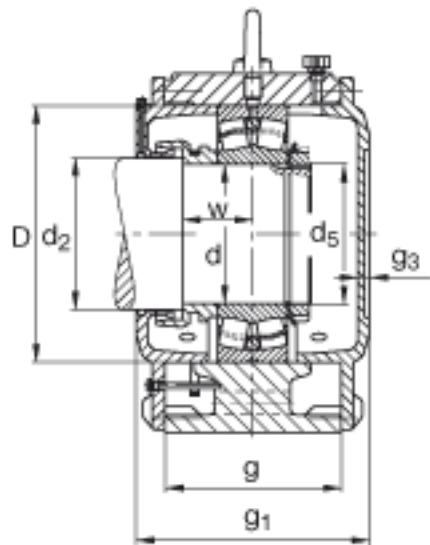


FAG LOE232-N-AL-L参数

尺寸	d	160	mm	-
	a	660	mm	-
	h ₁	400	mm	-
	g ₁	290	mm	-
说明		60-80	mm	油位高度
尺寸	b	200	mm	-
	c	70	mm	-
	D	290	mm	-
	d ₂	170	mm	-
	d ₅	M160x3		-
	g	210	mm	-
	g ₃	20	mm	-
	h	220	mm	-
	m	530	mm	-
	n	110	mm	-
	s	M36		-
	u	42	mm	-
	v	60	mm	-
	w	80	mm	-
说明		22232		型号, 轴承
		KM32		型号, 锁紧螺母
		MB32		型号, 爪式垫圈
		4.7 l		初始润滑油量
重量	m ₁	136000	g	质量, 轴承座
说明		LOE232-N-AL-L		型号, 轴承座

FAG LOE232-N-AL-L图片



参考资料:<http://www.sozhou.com/p/5d66c397.html>

