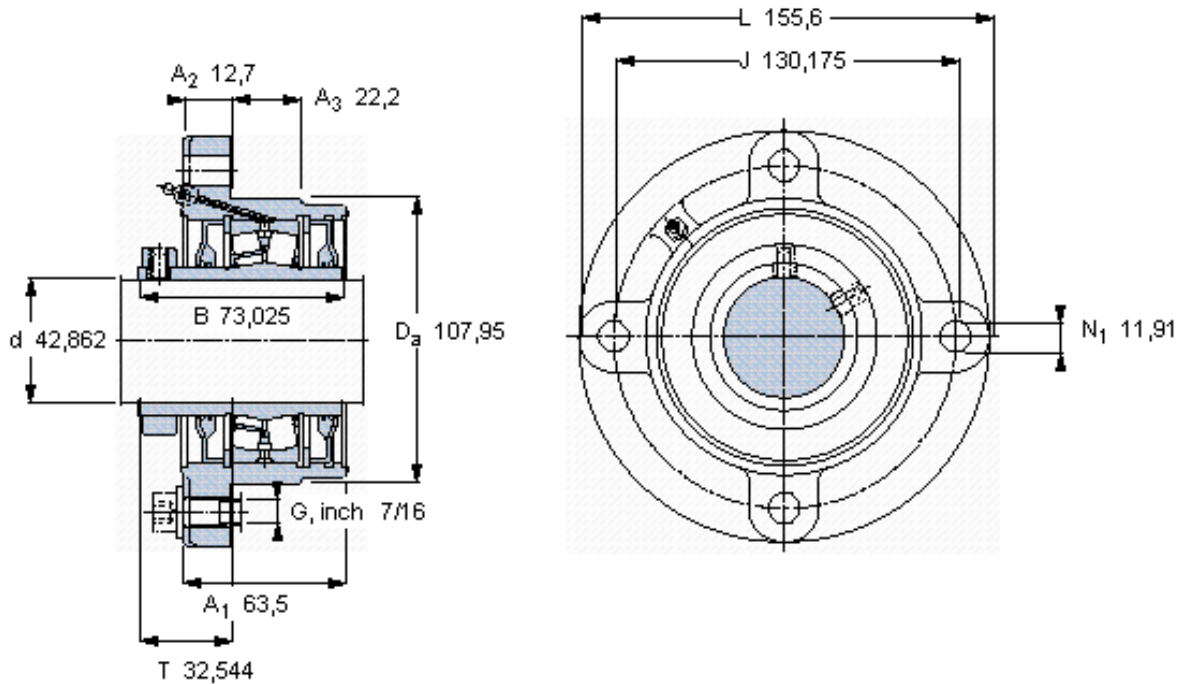


SKF FYRP 1.11/16参数

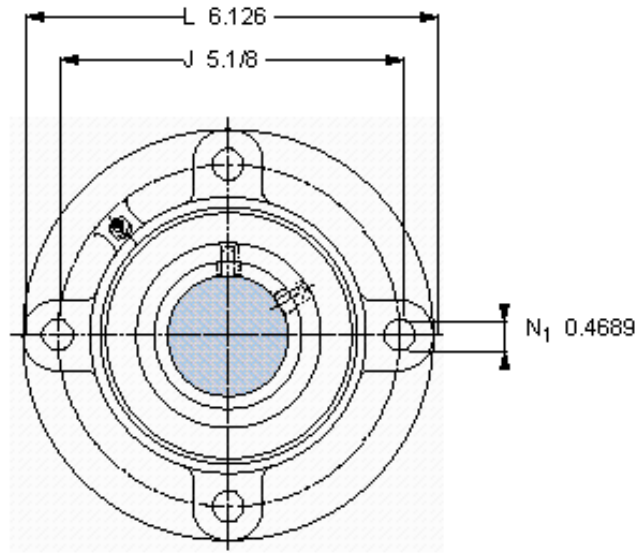
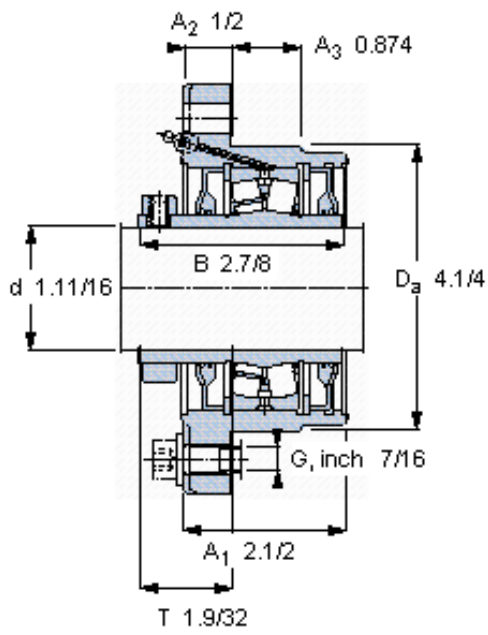
主要尺寸	d	42.862	mm	-
	A <sub>1</sub>	63.5	mm	-
	J	130.175	mm	-
	L	155.6	mm	-
	T	32.544	mm	-
基本额定载荷	C	77000	N	动载荷
	C <sub>0</sub>	88100	N	静载荷
极限转速	极限转速	2650	r/min	-
重量	重量	3540	g	-
型号	型号	FYRP 1.11/16	-	-
基本轴承型号	基本轴承型号	22209	-	-

SKF FYRP 1.11/16图片



允许轴向位移 [mm]

参考资料: <http://www.sozhou.com/p/5d6fb54a.html>



允许轴向位移 [mm]

0,