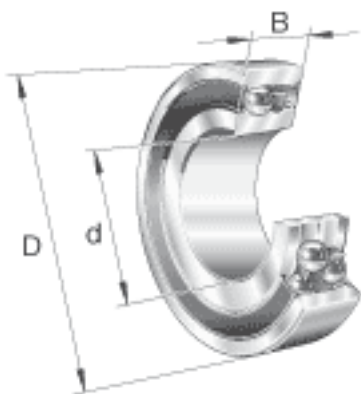
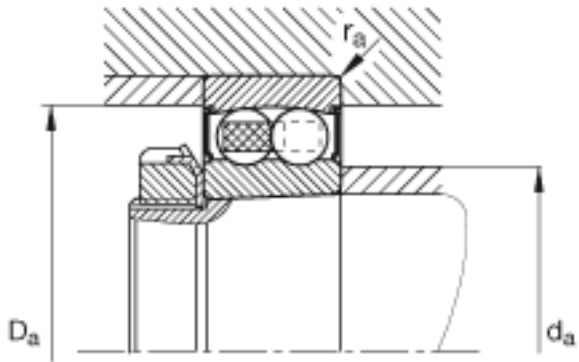
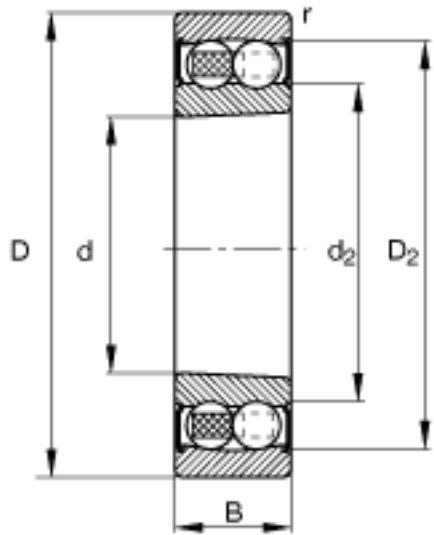


FAG 2213-K-2RS-TVH-C3参数

尺寸	$d_{a\ min}$	74	mm	-
	$r_{a\ max}$	1.5	mm	-
	r_{min}	1.5	mm	-
重量	m	1500	g	质量
基本额定载荷	C_r	31000	N	基本额定动载荷，径向
计算系数	e	0.18		-
	Y_1	3.57		-
	Y_2	5.52		-
基本额定载荷	C_{0r}	12400	N	基本额定静载荷，径向
计算系数	Y_0	3.74		-
极限转速	n_G	4000	r/min	极限转速
参考转速	n_B	0	r/min	参考速度
疲劳极限载荷	C_{ur}	770	N	疲劳极限载荷，径向
尺寸	d	65	mm	-
	D	120	mm	-
	B	31	mm	-
	D_2	106.6	mm	-
	$D_{a\ max}$	111	mm	-

FAG 2213-K-2RS-TVH-C3图片





参考资料:<http://www.sozhou.com/p/5d750abd.html>