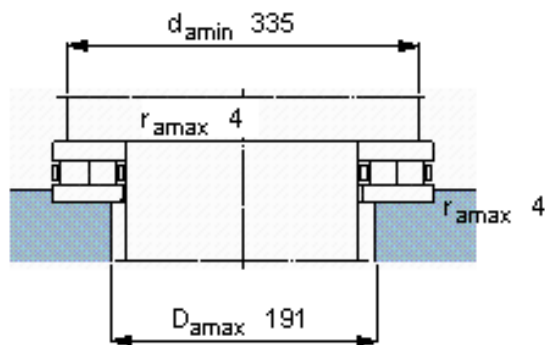
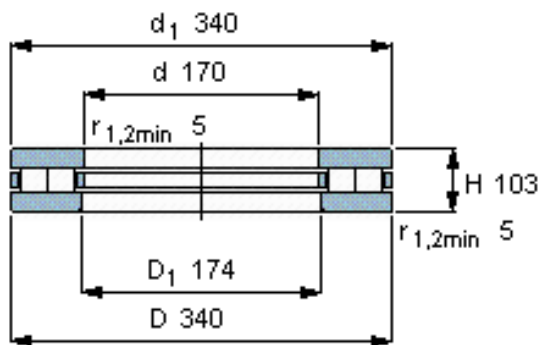


SKF 89434 M参数

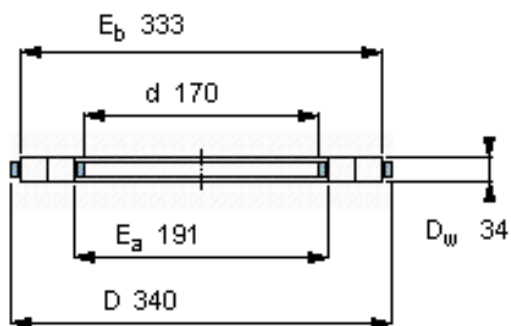
主要尺寸	d	170	mm	-
	D	340	mm	-
	H	103	mm	-
基本额定载荷	C	1600000	N	动载荷
	C_0	7200000	N	静载荷
疲劳载荷极限	P_u	600000	N	-
最小载荷系数	A	4.1	-	-
额定转速	额定转度	430	r/min	-
	极限转速	850	r/min	-
重量	重量	47000	g	-
型号	完整轴承	89434 M	-	-
	滚子和保持架推力组件	K 89434 M	-	-

SKF 89434 M图片

完整轴承



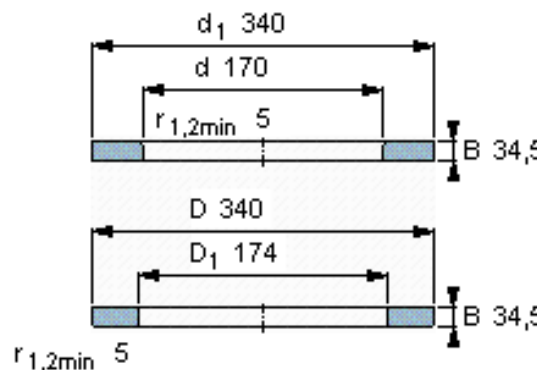
滚子和保持架推力组件



适宜的部件

轴垫圈
WS 89434

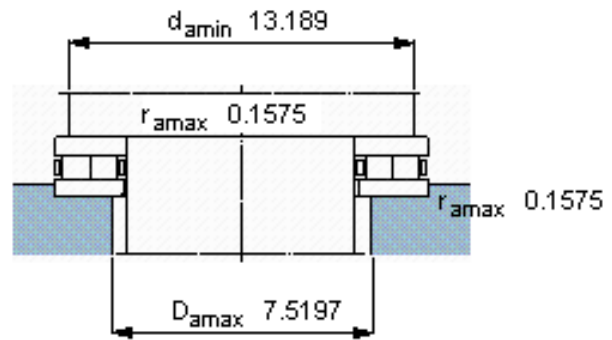
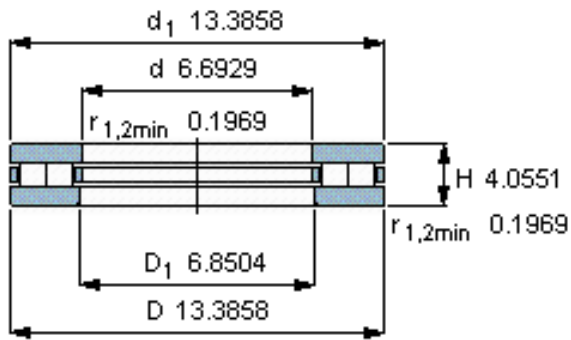
轴承座垫圈
GS 89434



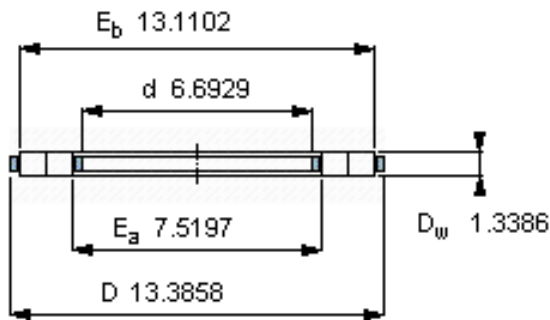
K 89434 M

质量 kg 10,4

完整轴承



滚子和保持架推力组件



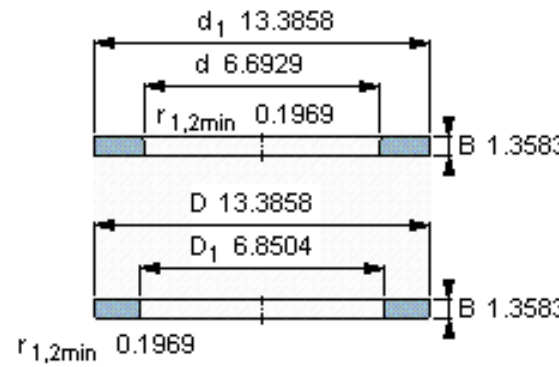
K 89434 M

质量 kg 10,4

适宜的部件

轴垫圈
WS 89434

轴承座垫圈
GS 89434



参考资料: <http://www.sozhou.com/p/5d8c292b.html>