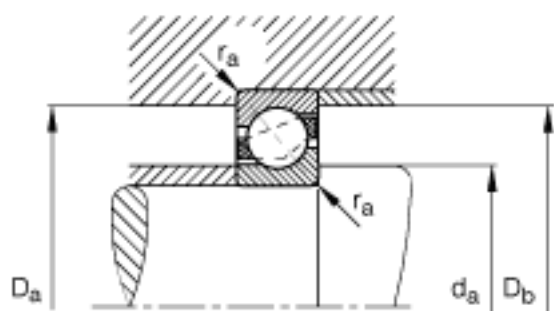
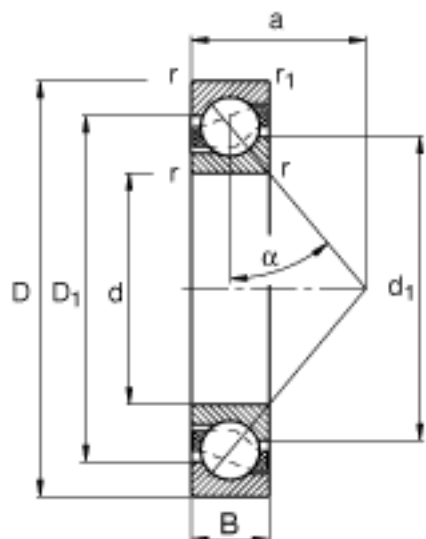
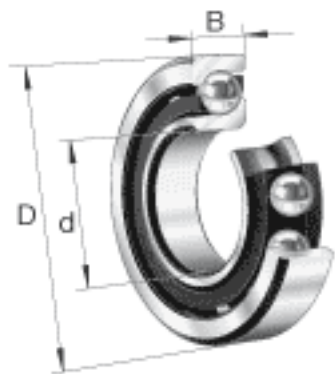


FAG 7307-B-TVP参数

尺寸	B	21	mm	-
	a	35	mm	-
	D ₁	63.1	mm	-
	D _{a max}	71	mm	-
	D _{b max}	74.4	mm	-
	d ₁	52.9	mm	-
	d _{a min}	44	mm	-
	r _{1 min}	1	mm	-
	r _{a max}	1.5	mm	-
	r _{a1 max}	1	mm	-
	r _{min}	1.5	mm	-
	重量	m	447	g
基本额定载荷	C _r	43000	N	基本额定动载荷，径向
计算系数	e	1.14		-
	X	0.35		-
	Y	0.57		-
	Y ₀	0.26		-
基本额定静载荷	C _{0r}	27500	N	基本额定静载荷，径向
极限转速	n _G	10800	r/min	极限转速
参考转速	n _B	7900	r/min	参考速度
疲劳极限载荷	C _{ur}	1860	N	疲劳极限载荷，径向
尺寸	d	35	mm	-
	D	80	mm	-

FAG 7307-B-TVP图片



参考资料: <http://www.sozhou.com/p/5db3740d.html>