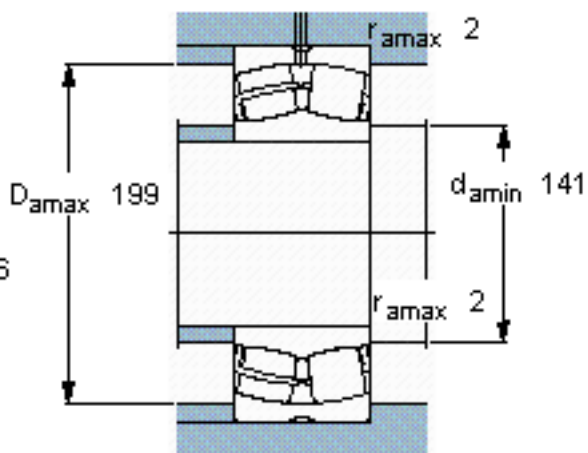
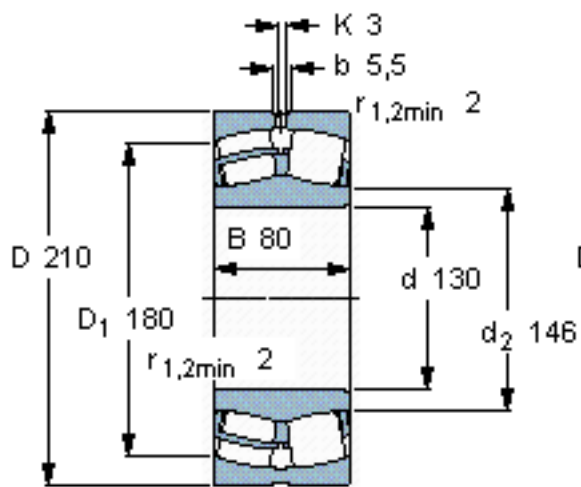


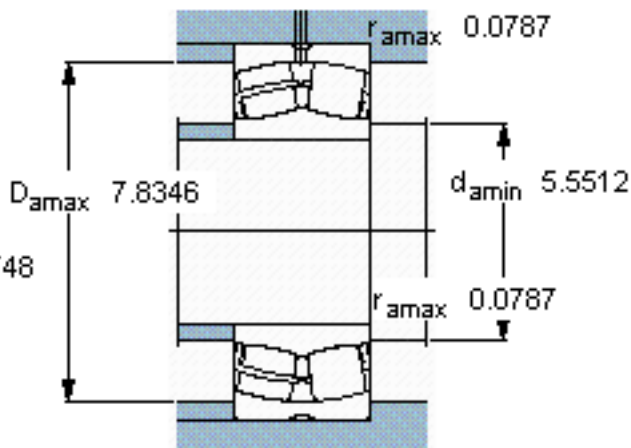
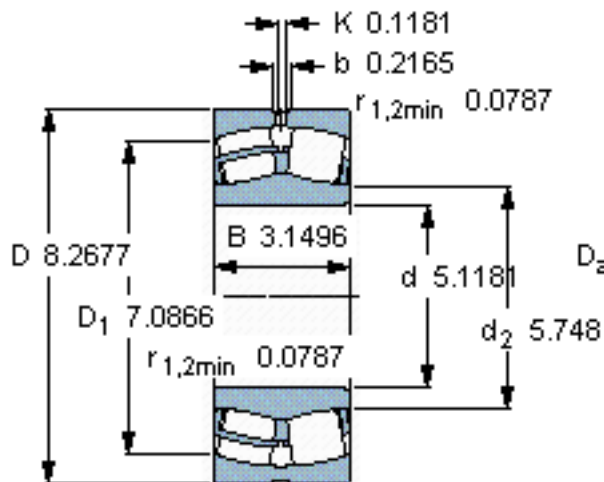
SKF 24126 CC/W33 *参数

主要尺寸	d	130	mm	-
	D	210	mm	-
	B	80	mm	-
基本额定载荷	C	680000	N	动载荷
	C_0	1000000	N	静载荷
疲劳载荷极限	P_u	100000	N	-
额定转速	参考转速	1700	r/min	-
	极限转速	2400	r/min	-
重量	重量	11000	g	-
型号	* SKF 探索者轴承	24126 CC/W33 *	-	-

SKF 24126 CC/W33 *图片



计算系数
e 0,35
 Y_1 1,9
 Y_2 2,9
 Y_0 1,8



计算系数
e 0,35
 Y_1 1,9
 Y_2 2,9
 Y_0 1,8

参考资料:<http://www.sozhou.com/p/5db60c1a.html>