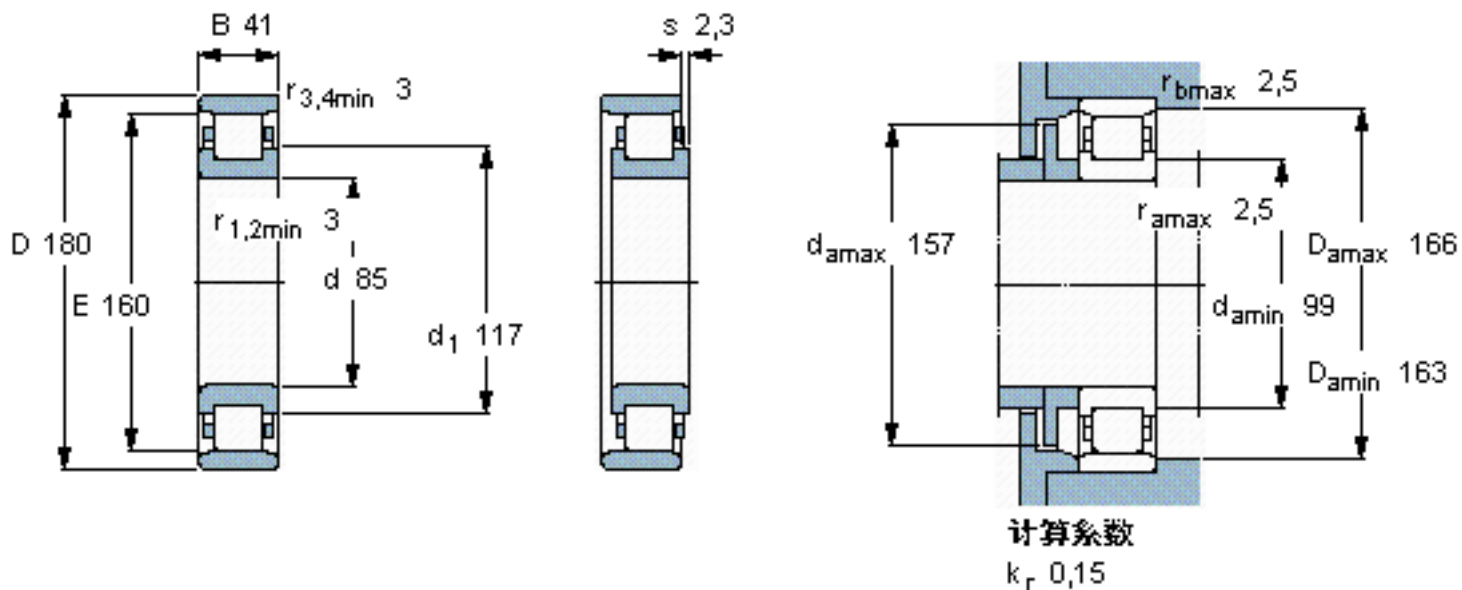


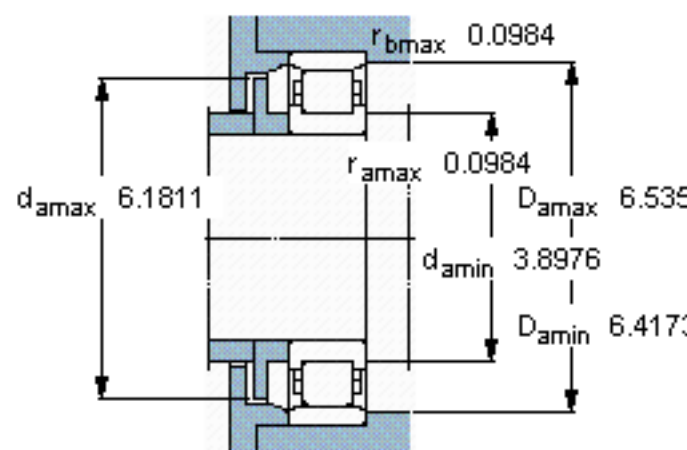
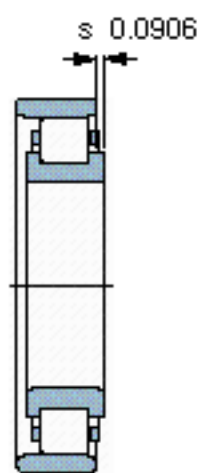
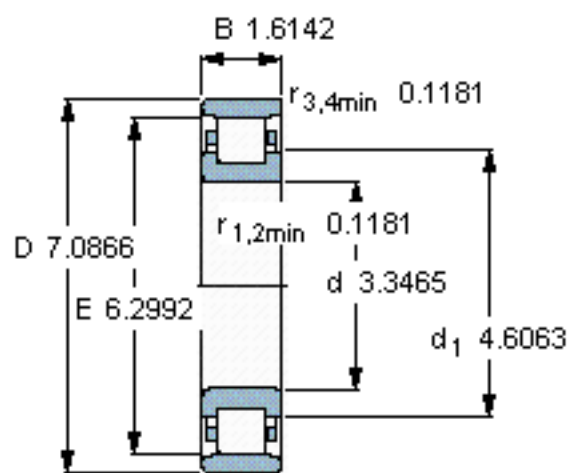
SKF N 317 ECP *参数

主要尺寸	d	85	mm	-
	D	180	mm	-
	B	41	mm	-
基本额定载荷	C	340000	N	动载荷
	C_0	335000	N	静载荷
疲劳载荷极限	P_u	41500	N	-
额定转速	参考转速	4000	r/min	-
	极限转速	4800	r/min	-
重量	重量	4700	g	-
型号	* SKF 探索者轴承	N 317 ECP *	-	-
角圈	型号	-	-	-

SKF N 317 ECP *图片



参考资料:<http://www.sozhou.com/p/5dc62549.html>



计算系数
 k_r 0,15