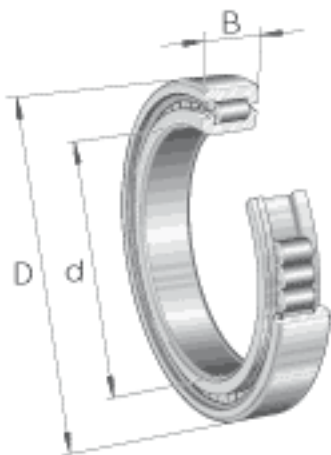
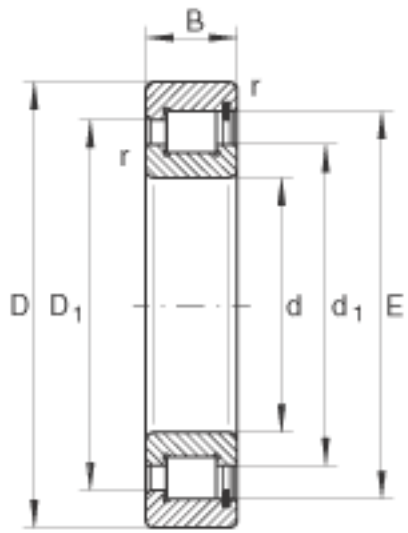


### INA SL182914参数

尺寸	d	70	mm	-
	D	100	mm	-
	B	19	mm	-
	$D_1$	87.8	mm	-
	$d_1$	81.2	mm	-
	E	92.31	mm	-
	$r_{min}$	1	mm	-
	s	1	mm	轴向位移
重量	m	490	g	质量
基本额定载荷	$C_r$	88000	N	基本额定动载荷, 径向
	$C_{0r}$	111000	N	基本额定静载荷, 径向
疲劳极限载荷	$C_{ur}$	18800	N	疲劳极限载荷, 径向
极限转速	$n_G$	3950	r/min	极限转速
参考转速	$n_B$	2500	r/min	参考转速

### INA SL182914图片





参考资料:<http://www.sozhou.com/p/5dcc53a2.html>