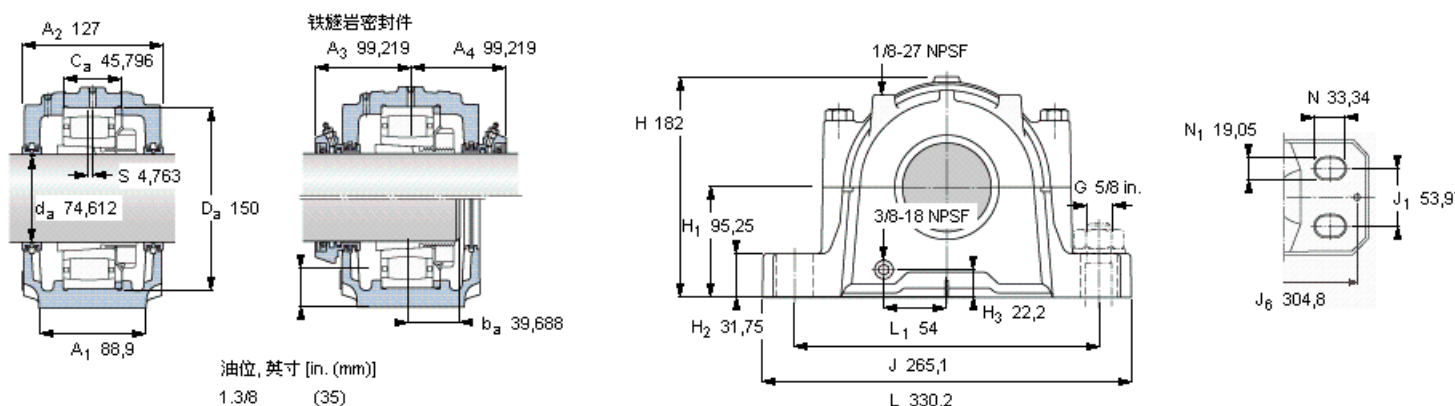


## SKF C 2217 K参数

轴直径	$d_a$	74.612	mm	-
轴承	型号	C 2217 K	-	-
基本额定载荷	C	275000	N	动载荷
主要尺寸	$A_2$	127	mm	-
	L	330.2	mm	-
	H	182	mm	-
	$H_1$	95.25	mm	-
重量	重量	17200	g	-
	带下列密封件的轴承座 套件型号	PosiTrac密封件	FSAF C2517	-
		PosiTrac Plus密封件	FSAF C2517 TLC	-
铁燧岩密封件		FSAF C2517 T	-	

## SKF C 2217 K图片



### 轴承座套件部件<sup>1)</sup>

轴承座 <sup>2)</sup>	FSAF 517
轴承 <sup>3)</sup>	C 2217 K
定位环	1 x SR 17-14
紧定套	HA 317 E

### 密封件选择：

PosiTrac密封件	LOR 53
PosiTrac Plus 接触元件	B-10724-53
铁燧岩密封件	TER 53

### 其他的密封选择

带 V 形圈的燧岩密封件 (后缀 TV)	TER 53 V
接触密封件 (后缀 -210)	-
端盖 (后缀 Y)	EPR 9

### 注释

- 1) 轴承座套件中的部件也可单独订购
- 2) 轴承座始终配备迷宫密封环和定位环
- 3) 参看型录“滚子轴承”中的其他内部游隙数据
- 4) 有关 100% 轴承充填和 50% 轴承座充填要求，在修改设计或订购之前请先向 SKF 询问

### 额定速度, r/min

轴承极限转速	5600
PosiTrac Plus 密封件的最高速度	1950
燧岩密封件的最高速度	1050

### 有帽螺栓

尺寸 [英寸]	5/8 UNCx89
---------	------------

### 推荐的紧固

扭矩 [ft.lbs (Nm)]	110 (150)
------------------	-----------

### 适用的固定螺栓

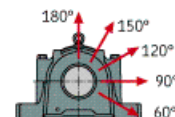
尺寸 [英寸 (毫米)]	5/8 in. (16)
--------------	--------------

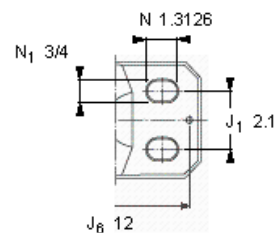
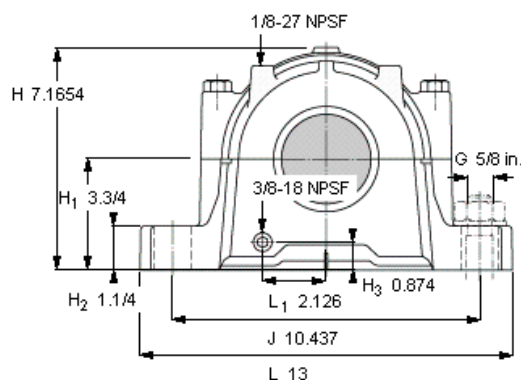
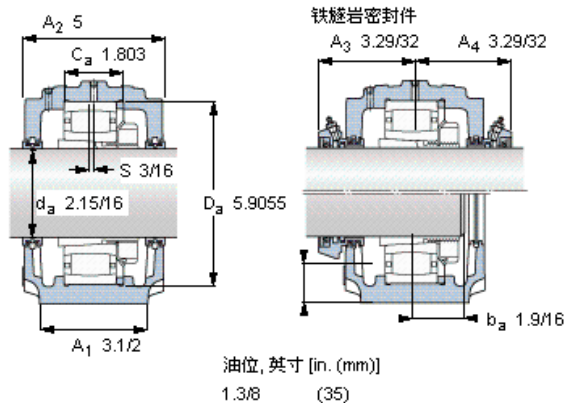
### 油脂量<sup>4)</sup>

初步填充, lb (kg)	0,8 (0,36)
---------------	------------

### 轴承座最高安全负荷 [lbf (kN)]

P <sub>60°</sub>	13800 (61,4)
P <sub>90°</sub>	8300 (36,9)
P <sub>120°</sub>	5200 (23,1)
P <sub>150°</sub>	4750 (21,1)
P <sub>180°</sub>	5700 (25,3)





### 轴承座套件部件<sup>1)</sup>

轴承座 <sup>2)</sup>	FSAF 517
轴承 <sup>3)</sup>	C 2217 K
定位环	1 x SR 17-14
紧定套	HA 317 E

### 密封件选择：

PosiTrac密封件	LOR 53
PosiTrac Plus 接触元件	B-10724-53
铁磁岩密封件	TER 53

### 其他的密封选择

带 V 形圈的磁岩密封件 (后缀 TV)	TER 53 V
接触密封件 (后缀 -210)	-
端盖 (后缀 Y)	EPR 9

### 注释

- 轴承座套件中的部件也可单独订购
- 轴承座始终配备迷宫密封环和定位环
- 参看型录“滚子轴承”中的其他内部游隙数据
- 有关 100% 轴承充填和 50% 轴承座充填要求，在修改设计或订购之前请先向 SKF 询问

### 额定速度, r/min

轴承极限转速	5600
PosiTrac Plus 密封件的最高速度	1950
磁岩密封件的最高速度	1050

### 有帽螺栓

尺寸 [英寸]	5/8 UNCx89
推荐的紧固扭矩 [ft.lbs (Nm)]	110 (150)

### 适用的固定螺栓

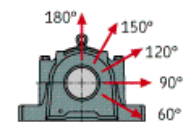
尺寸 [英寸 (毫米)]	5/8 in. (16)
--------------	--------------

### 油脂量<sup>4)</sup>

初步填充, lb (kg)	0,8 (0,36)
---------------	------------

### 轴承座最高安全负荷 [lbf (kN)]

P <sub>60°</sub>	13800 (61,4)
P <sub>90°</sub>	8300 (36,9)
P <sub>120°</sub>	5200 (23,1)
P <sub>150°</sub>	4750 (21,1)
P <sub>180°</sub>	5700 (25,3)



参考资料: <http://www.sozhou.com/p/5dcfec4b.html>