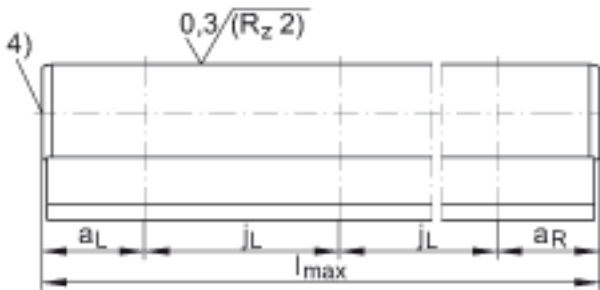
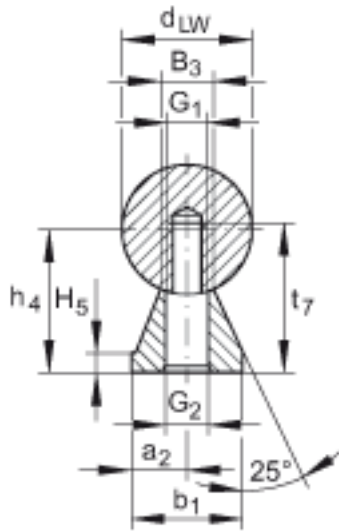
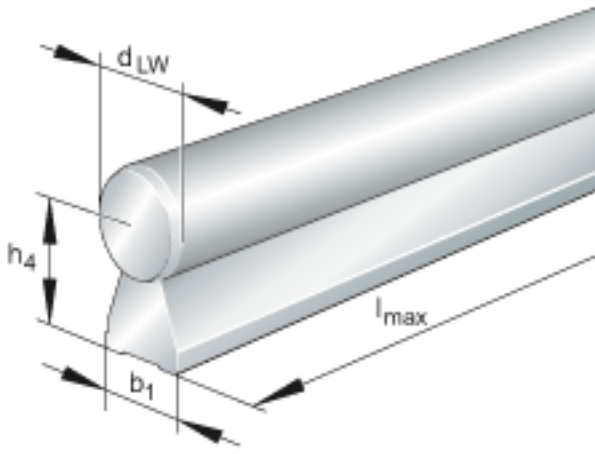


### INA TSUW16参数

尺寸	$d_{LW}$	16	mm	公差:h6
	$h_4$	18	mm	公差: +/-0,02 对于轴的公称直径, 夹紧时测量。
	$b_1$	14	mm	-
	$l_{max}$	6000	mm	公差: +/-3 单根轴及支撑轨单元的最大长度; 较长的单元可以分段供货。 根据轴及支撑轨单元的长度, 导轨可以由几部分组成。
说明	4)			轴的每端突出支撑轨大约 2mm。
尺寸	$a_2$	7	mm	通过协商, 公差 $a_2$ : +/-0,02
	$a_{L max}$	70	mm	$a_L$ 和 $a_R$ 取决于压板长度
	$a_{L min}$	20	mm	$a_L$ 和 $a_R$ 取决于压板长度
	$a_{R max}$	70	mm	$a_L$ 和 $a_R$ 取决于压板长度
	$a_{R min}$	20	mm	$a_L$ 和 $a_R$ 取决于压板长度
	$B_3$	6.8	mm	-
	$G_1$	M5		-
	$G_2$	5.5	mm	-
	$H_5$	3	mm	-
	$j_L$	75	mm	-
	$t_7$	19	mm	-
说明	注意: 轴和支撑轨不装配到一起供货。			注意: 轴和支撑轨不装配到一起供货。
重量	$m_S$	1880	g/m	导轨的质量

### INA TSUW16图片



参考资料: <http://www.sozhou.com/p/5dd2e891.html>