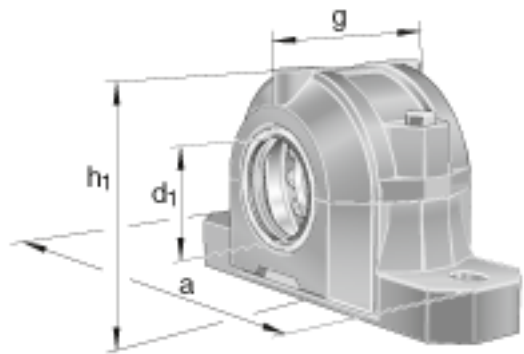
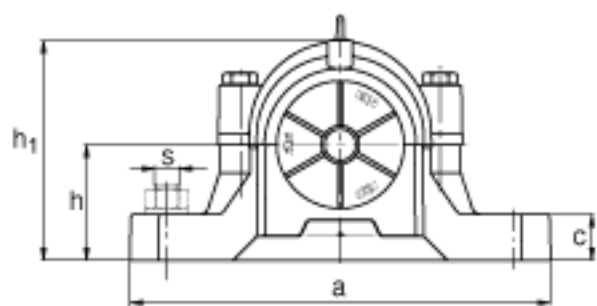


FAG SNV320-F-L + 22330K + H2330X503 + FSV530X503参数

重量	m_1	95000	g	质量, 轴承座
说明		22330K		型号, 轴承
		H2330X503		质量, 紧定套
		FRM320/5		型号, 定位圈
		FSV530.503		型号, 毛毡密封
		DKV270		型号, 端盖
		SNV320-F-L		型号, 轴承座
	尺寸	d_1	131.762	mm
a		650	mm	-
h_1		386	mm	-
g		225	mm	-
b		180	mm	-
c		65	mm	-
D		320	mm	-
g_3		18	mm	-
h		190	mm	-
m		560	mm	-
s		M30		-
s		31.75	mm	-
u		35	mm	-
v		42	mm	-

FAG SNV320-F-L + 22330K + H2330X503 + FSV530X503图片







参考资料:<http://www.sozhou.com/p/5dd46e54.html>