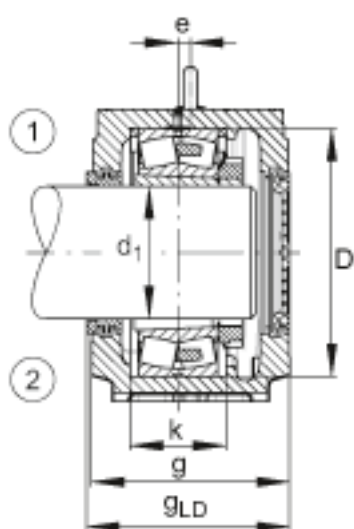
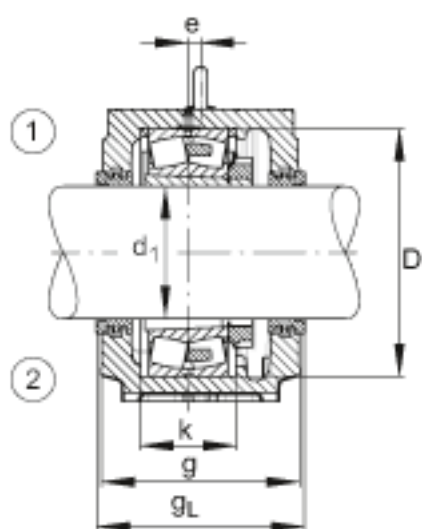
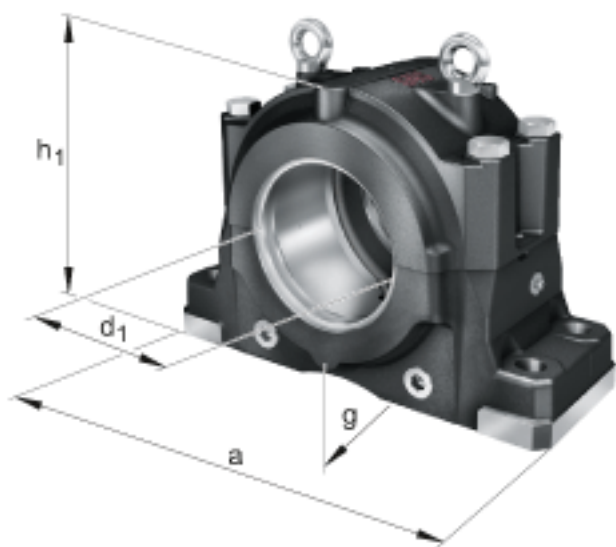
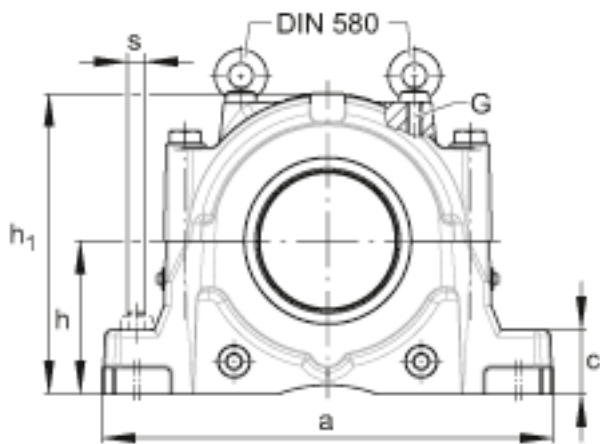
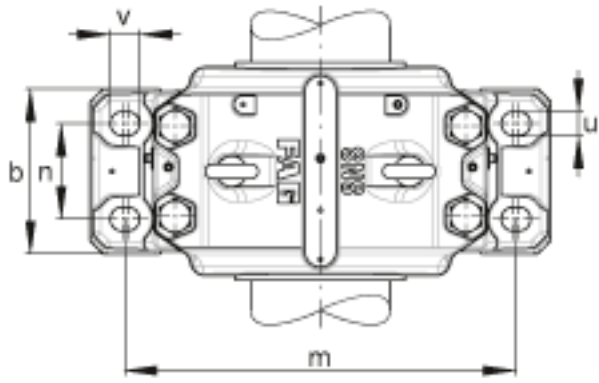


FAG SNS3176-H-D + 23176K + H3176-HGX1400 + 2 NFR620/10 + NTS76X1400 + NDK76参数

尺寸	m	870	mm	-
	n	220	mm	-
	s	36	mm	-
	u	42	mm	-
	v	50	mm	-
	重量	m	520000	g
说明		23176K		轴承
		H3176-HGX1400		紧定套
		NFR620/10		固定环 2件
		NTS76X1400		迷宫式密封
		NDK76		端盖
		M36		符合DIN 580标准的带孔螺栓
尺寸		SNS3176-H-D		轴承座
	d <sub>1</sub>	355.6	mm	-
	a	1040	mm	-
	h <sub>1</sub>	715	mm	-
	g	400	mm	-
	说明	1)		
2)				浮动轴承
尺寸	b	360	mm	-
	c	120	mm	-
	D	620	mm	-
	e	30	mm	-
	g <sub>L</sub>	411	mm	-
	g <sub>LD</sub>	405.5	mm	-
	h	360	mm	-
	k	214	mm	-

FAG SNS3176-H-D + 23176K + H3176-HGX1400 + 2 NFR620/10 + NTS76X1400 + NDK76图片





参考资料:<http://www.sozhou.com/p/5dd8ff11.html>