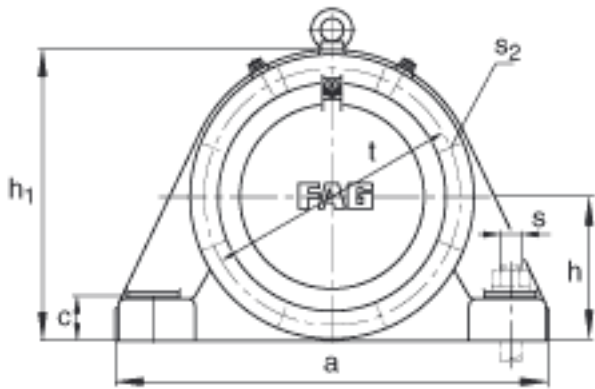
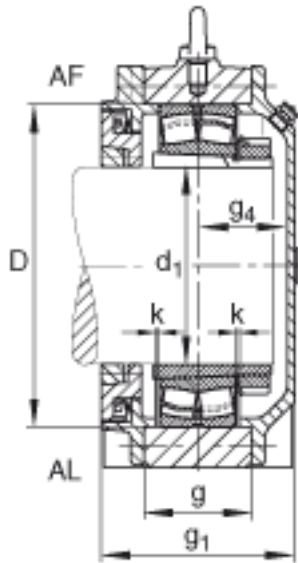
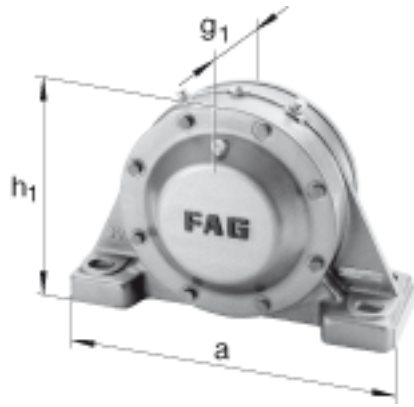


FAG BND3136-H-W-T-AL-S参数

说明	s ₂	M16		-
尺寸	t	350	mm	-
	u	36	mm	-
	v	45	mm	-
说明	s ₂	8		数量
其他		23136K		型号, 轴承
		H3136		质量, 紧定套
重量	m ₁	110000	g	质量, 轴承座
说明		BND3136		型号, 轴承座
尺寸	d ₁	160	mm	-
	a	600	mm	-
	h ₁	395	mm	-
	g ₁	220	mm	-
	b	200	mm	-
	c	58	mm	-
	D	300	mm	-
	g	125	mm	-
	g ₄	95	mm	-
	h	200	mm	-
	k	3	mm	-
	m	490	mm	-
	n	105	mm	-
	s	M30		-

FAG BND3136-H-W-T-AL-S图片



参考资料:<http://www.sozhou.com/p/5dea09d4.html>

