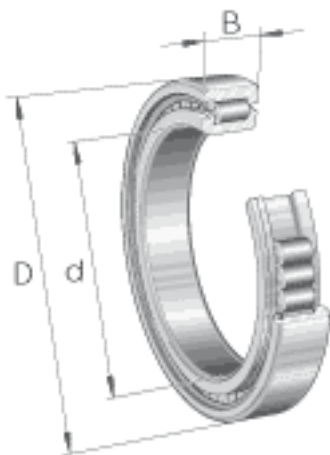
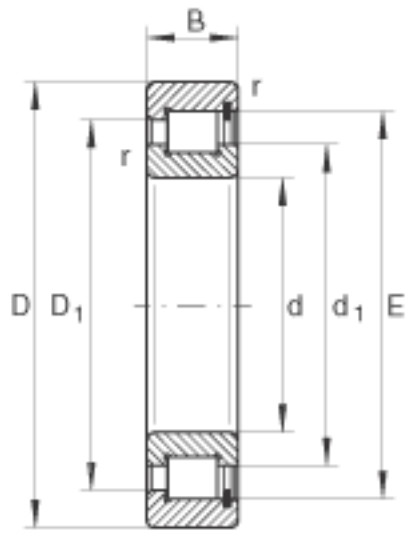


### INA SL183052参数

基本额定载荷	$C_r$	1600000	N	基本额定动载荷, 径向
	$C_{0r}$	2500000	N	基本额定静载荷, 径向
疲劳极限载荷	$C_{ur}$	285000	N	疲劳极限载荷, 径向
极限转速	$n_G$	940	r/min	极限转速
参考转速	$n_B$	620	r/min	参考转速
尺寸	$d$	260	mm	-
	$D$	400	mm	-
	$B$	104	mm	-
	$D_1$	358.4	mm	-
	$d_1$	304	mm	-
	$E$	375.97	mm	-
	$r_{min}$	4	mm	-
	$s$	11	mm	轴向位移
重量	$m$	44500	g	质量

### INA SL183052图片





参考资料:<http://www.sozhou.com/p/5e006d56.html>