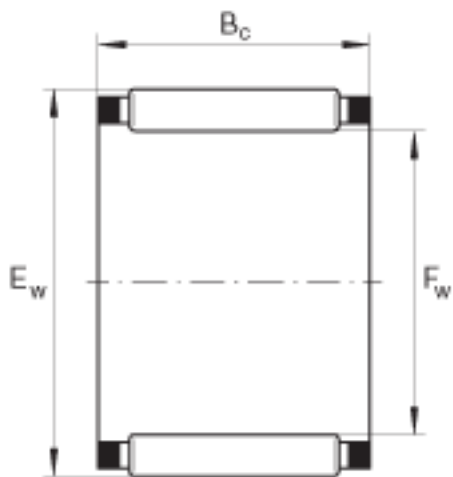
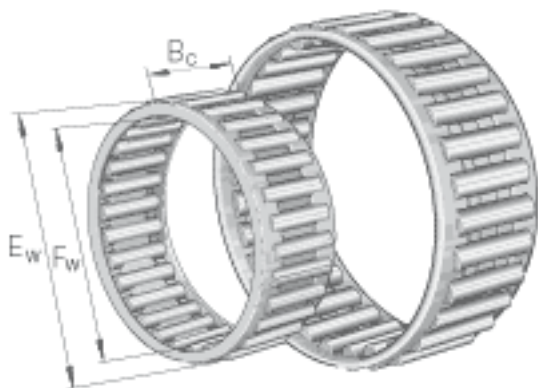


INA K55X60X30参数

尺寸	F_w	55	mm	-
	E_w	60	mm	-
	B_c	30	mm	-
重量	m	71	g	质量
基本额定载荷	C_r	41000	N	基本额定动载荷, 径向
	C_{0r}	108000	N	基本额定静载荷, 径向
	C_{ur}	15400	N	疲劳极限载荷, 径向
极限转速	n_G	8500	r/min	极限转速
参考转速	n_B	4950	r/min	参考转速

INA K55X60X30图片



参考资料:<http://www.sozhou.com/p/5e0cb080.html>