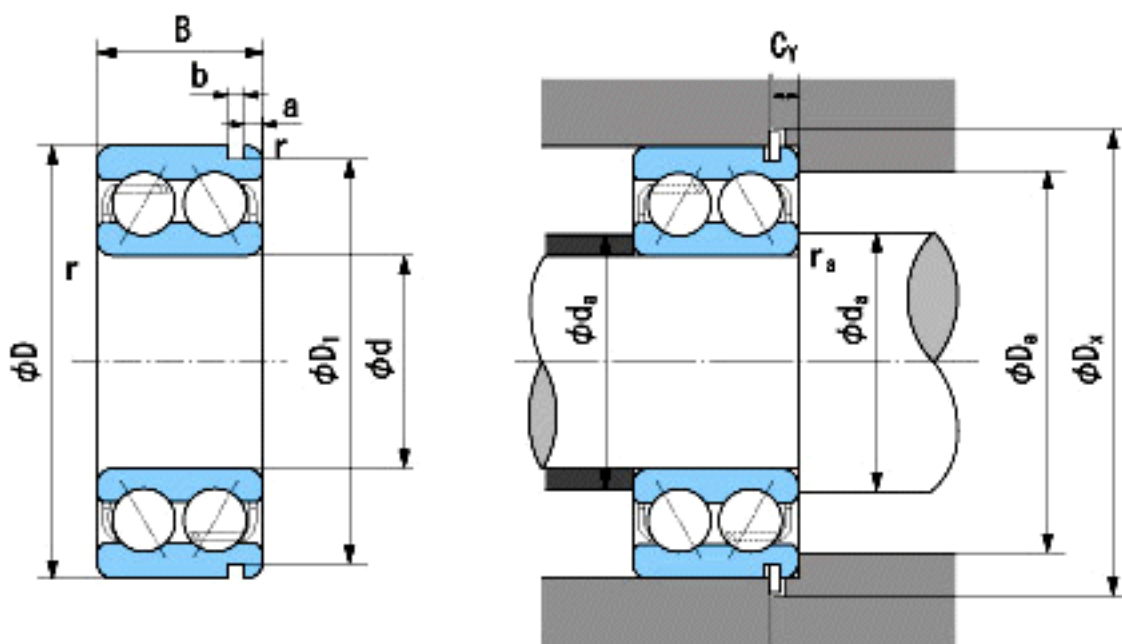


NACHI 5314N参数

外形尺寸	d	70	mm	内径
	D	150	mm	外径
	B	63.5	mm	宽度
	r	2.1~4	mm	轴向
	r	2.1~6.5	mm	轴向
止动槽和止动环尺寸	D1 (max)	145.24	mm	(最大)
	a (max)	4.9	mm	(最大)
	a (max)	3.1	mm	(最大)
安装尺寸	da (min)	82	mm	(最小)
	Da (max)	138	mm	(最大)
	ra (max)	2	mm	(最大)
	Dx (min)	162	mm	(最小)
	Cy (max)	7.4	mm	(最大)
重量	Mass	4880	g	重量
基本额定载荷	Cr	163000	N	动载荷
	Cor	132000	N	静载荷
极限速度	Grease	3200	r/min	脂润滑
	Oil	4300	r/min	油润滑

NACHI 5314N图片



参考资料:<http://www.sozhou.com/p/5e161aa3.html>