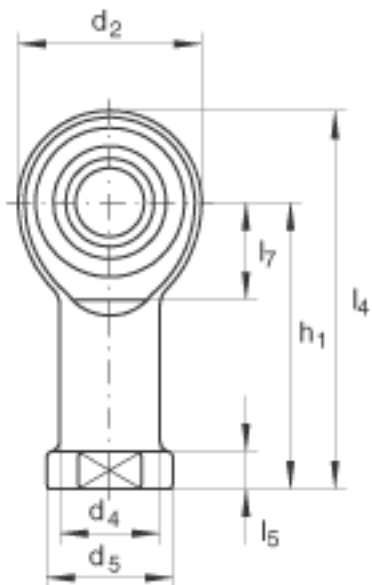
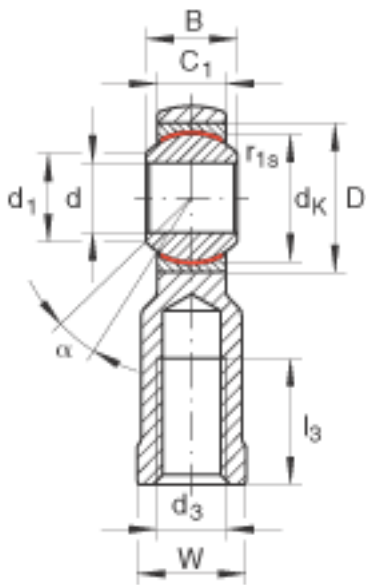
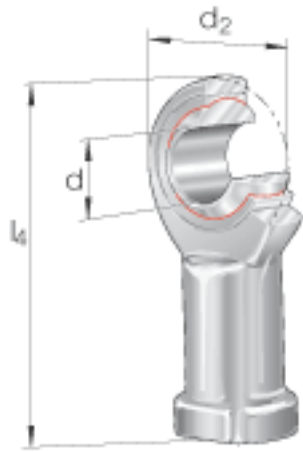


INA GIKL14-PW参数

尺寸	d	14	mm	轴承座孔径公差：H7 (算术平均值) 公差： +0,018 / 0
	d ₂	36	mm	-
	l ₄	75	mm	-
说明		0 - 0.035	mm	径向内部游隙
尺寸	B	19	mm	公差：0 / -0,12
	C ₁	13.5	mm	-
	D	28	mm	根据 DIN 648 标准的 偏差，尺寸系列 K
	d ₁	16.8	mm	-
	d ₃	M14		-
	d ₄	21	mm	-
	d ₅	26	mm	-
	d _K	25.4	mm	-
	h ₁	57	mm	-
	l ₃	25	mm	-
	l ₅	8	mm	-
	l ₇	18	mm	-
	r _{1s min}	0.3	mm	倒角尺寸
	W	22	mm	-
接触角	α	16		-
重量	m	160	g	质量
基本额定载荷	C _r	31000	N	基本额定动载荷，径向
	C _{0r}	32000	N	基本额定静载荷，径向 轴承座的基本额定载荷

INA GIKL14-PW图片



参考资料:<http://www.sozhou.com/p/5e220f29.html>