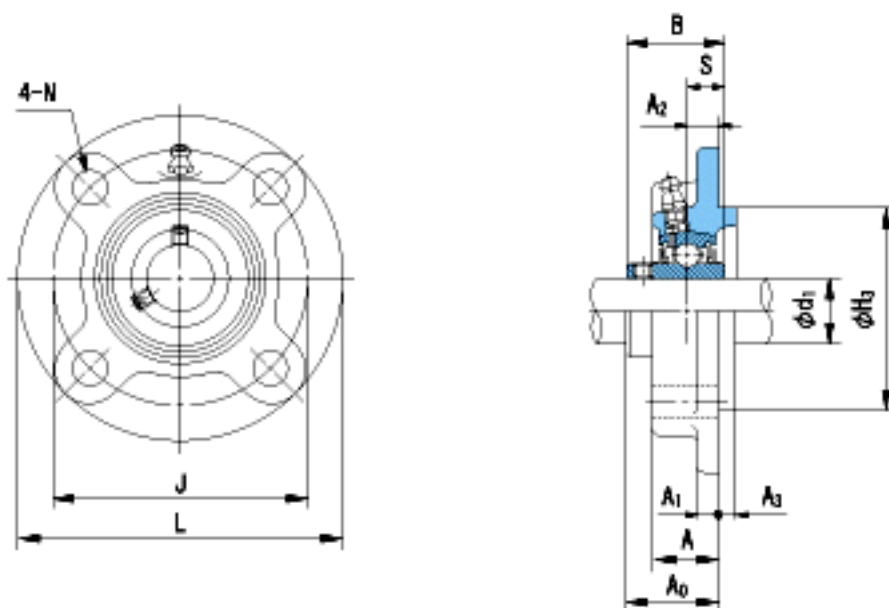


NACHI UCFCX08参数

外形尺寸	L	133	mm	-	
	J	111	mm	-	
	N	12	mm	-	
安装尺寸	d1	40	mm	-	
	A	26	mm	-	
	A1	11	mm	-	
	A2	9	mm	-	
	A3	11	mm	-	
	H3	92	mm	-	
	B	49.2	mm	-	
	S	19	mm	-	
	A0	39.2	mm	-	
	重量	Mass	1800	g	重量
	基本额定载荷	Cr	33000	N	动载荷
Cor		20500	N	静载荷	
极限速度	Grease	-	r/min	脂润滑	
	Oil	-	r/min	油润滑	

NACHI UCFCX08图片



参考资料:<http://www.sozhou.com/p/5e3a4140.html>