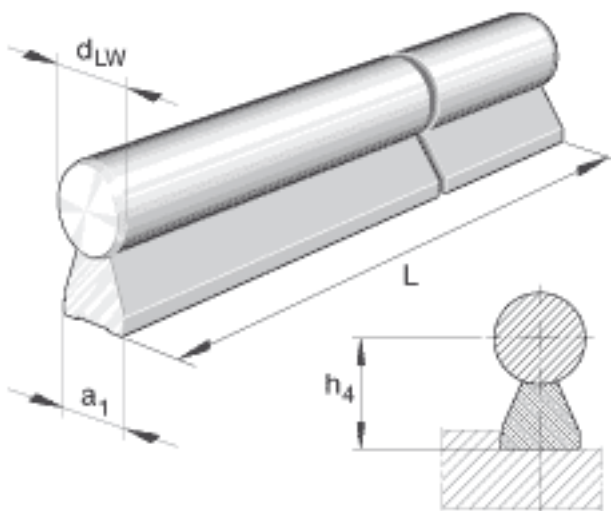
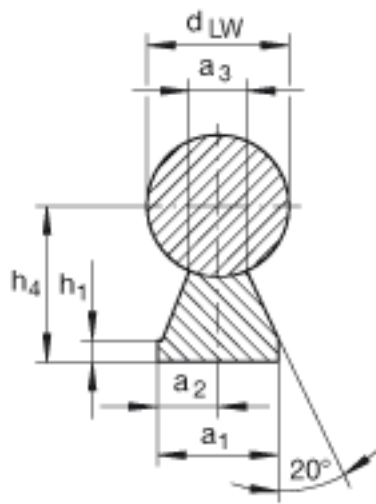


INA TSUWZ12参数

尺寸	d_{LW}	19.05	mm	-
	h_1	3.048	mm	-
重量	m	0.2	lbs/ft	导轨的质量
尺寸	h_4	19.05	mm	公差: +/-0,002 对于轴的公称直径, 夹紧时测量。
	a_1	12.954	mm	-
	L	1219.2	mm	单根轴及支承轨单元的最大长度; 较长的单元可以分段供货。根据轴及支承轨单元的长度, 导轨可以由几部分组成。
	a_2	5.715	mm	公差 +/- 0,002 英制
	a_3	8.0518	mm	-

INA TSUWZ12图片





参考资料:<http://www.sozhou.com/p/5e3c30c5.html>