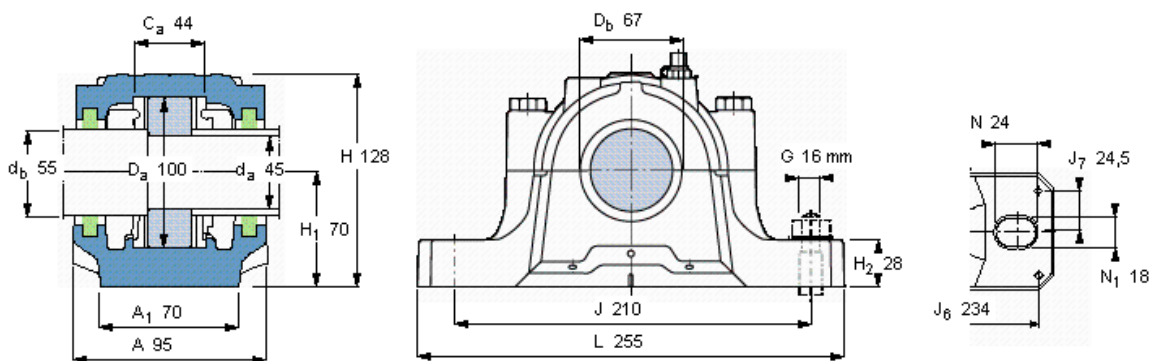


### SKF SNL 511-609参数

轴	$d_a$	45	mm	-
	$d_b$	55	mm	-
适用的轴承	适用的轴承	1309	-	-
	适用的轴承	2309	-	-
	适用的轴承	21309	-	-
	球面滚子轴承	22309	-	-
	适用的轴承	-	-	-
主要尺寸	A	95	-	-
	L	255	-	-
	H	128	-	-
	$H_1$	70	-	-
重量	重量	4400	g	-
型号	轴承座	SNL 511-609	-	-

### SKF SNL 511-609图片



#### 订货型号

SNL 511-609

仅限轴承座

密封件

-

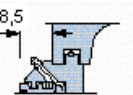
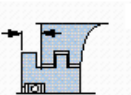
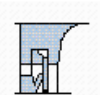
TSN 309 A

2 x TSN 309 S

2 x TSN 309 ND

端盖

ASNH 511-609



#### 有帽螺栓

尺寸 [毫米]

推荐的紧固

扭矩 [Nm]

最大允许负荷 [kN]

$F_{120^\circ}$  80

$F_{150^\circ}$  45

$F_{180^\circ}$  40

适用的固定螺栓

尺寸 [毫米]

推荐的紧固

扭矩 [Nm]

销钉尺寸

径(最大)

中心距离  $J_6$

中心距离  $J_7$

M 12x60

80

16

200

8

234

24,5

#### 断裂负荷, 轴承箱, kN

$P_{0^\circ}$  190

$P_{55^\circ}$  275

$P_{90^\circ}$  170

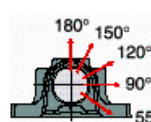
$P_{120^\circ}$  125

$P_{150^\circ}$  115

$P_{180^\circ}$  140

$P_a$  90

才需要遵守 $P_{0^\circ}$ 的限制  
础面积不受到支持时,  
只有在轴承座的整个基



#### 适用的SKF轴承和附件

轴承

锁紧螺母

锁紧装置

定位环

1309 ETN9

KM 9

MB 9

2 x FRB 9,5/100

2309 ETN9

KM 9

MB 9

2 x FRB 4/100

21309 E

KM 9

MB 9

2 x FRB 9,5/100

22309 E

KM 9

MB 9

2 x FRB 4/100

-

-

-

-

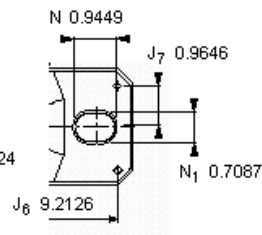
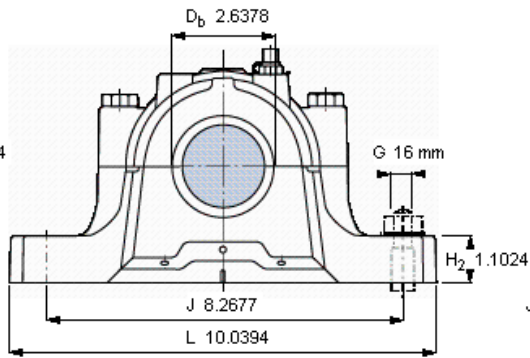
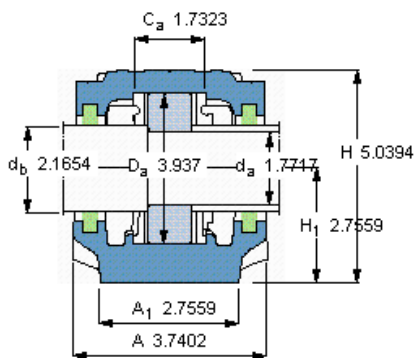
#### 脂量, 公斤

初步填充

重新油脂

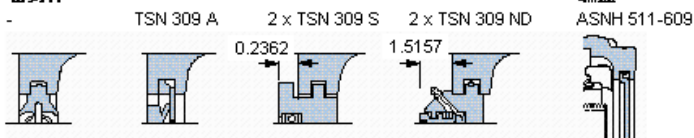
0,1

0,01



**订货型号**  
仅限轴承座  
密封件

SNL 511-609



**适用的SKF轴承和附件**

轴承	锁定螺母	锁紧装置	定位环
1309 ETN9	KM 9	MB 9	2 x FRB 9,5/100
2309 ETN9	KM 9	MB 9	2 x FRB 4/100
21309 E	KM 9	MB 9	2 x FRB 9,5/100
22309 E	KM 9	MB 9	2 x FRB 4/100
-	-	-	-

**有帽螺栓**

尺寸 [毫米]	M 12x60
推荐的紧固	
扭矩 [Nm]	80
最大允许负荷 [kN]	
F <sub>120°</sub>	80
F <sub>150°</sub>	45
F <sub>180°</sub>	40

**适用的固定螺栓**

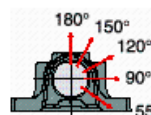
尺寸 [毫米]	16
推荐的紧固	
扭矩 [Nm]	200

**销钉尺寸**

径(最大)	0.315
中心距离 J <sub>6</sub>	9.2126
中心距离 J <sub>7</sub>	0.9646

**断裂负荷, 轴承箱, kN**

P <sub>0°</sub>	190
P <sub>55°</sub>	275
P <sub>90°</sub>	170
P <sub>120°</sub>	125
P <sub>150°</sub>	115
P <sub>180°</sub>	140
P <sub>a</sub>	90



才需要遵守P0°的限制  
础面积不受到支持时,  
只有在轴承座的整个基

**脂量, 公斤**

初步填充	0,1
重新油脂	0,01