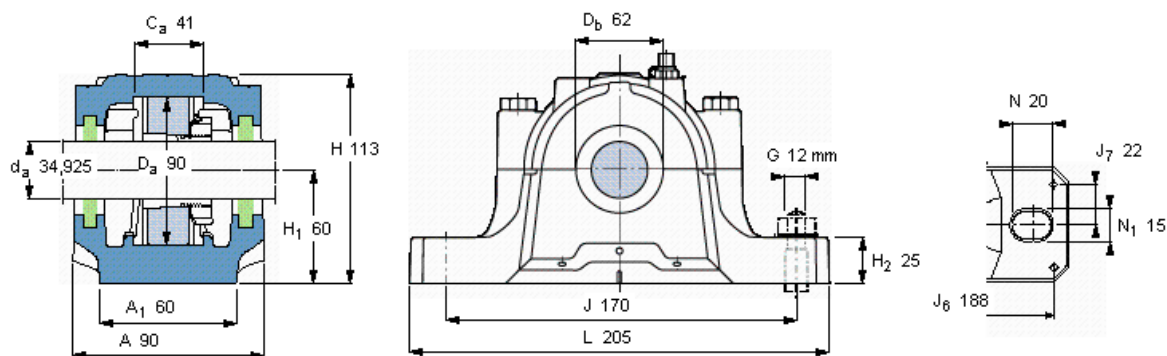


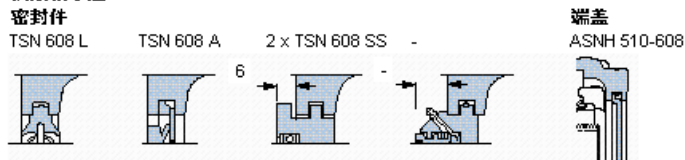
### SKF SNL 510-608参数

轴	$d_a$	34.925	mm	-
适用的轴承	适用的轴承	1308 K	-	-
	适用的轴承	-	-	-
	适用的轴承	21308 K	-	-
	球面滚子轴承	-	-	-
	适用的轴承	-	-	-
主要尺寸	A	90	-	-
	L	205	-	-
	H	113	-	-
	$H_1$	60	-	-
重量	重量	3200	g	-
型号	轴承座	SNL 510-608	-	-

### SKF SNL 510-608图片



订货型号  
仅限轴承座 SNL 510-608

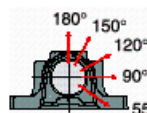


<b>有帽螺栓</b>	
尺寸 [毫米]	M 10x50
推荐的紧固	
扭矩 [Nm]	50
<b>最大允许负荷 [kN]</b>	
$F_{120^\circ}$	50
$F_{150^\circ}$	30
$F_{180^\circ}$	25

<b>适用的固定螺栓</b>	
尺寸 [毫米]	12
推荐的紧固	
扭矩 [Nm]	80
<b>销钉尺寸</b>	
径(最大)	6
中心距离 $J_6$	188
中心距离 $J_7$	22

**断裂负荷, 轴承箱, kN**

$P_{0^\circ}$	170
$P_{55^\circ}$	265
$P_{90^\circ}$	155
$P_{120^\circ}$	120
$P_{150^\circ}$	110
$P_{180^\circ}$	130
$P_a$	85



才需要遵守 $P_{0^\circ}$ 的限制  
础面积不受到支持时,  
只有在轴承座的整个基

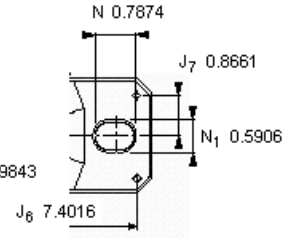
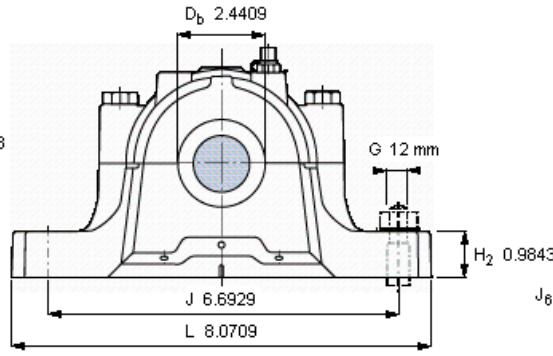
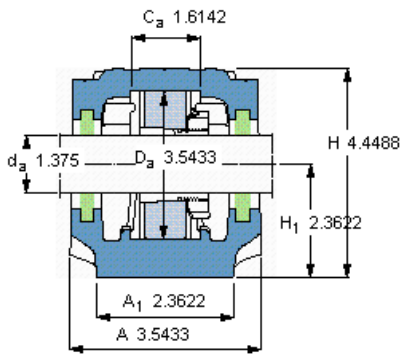
**适用的SKF轴承和附件**

<b>轴承</b>	<b>紧定套</b>	<b>定位环</b>
1308 EKTN9	HS 308	2 x FRB 9/90
-	-	-
21308 EK	HS 308	2 x FRB 9/90
-	-	-
-	-	-

**脂量, 公斤**

初步填充	0,075
重新油脂	0,01

参考资料: <http://www.sozhou.com/p/5e449c1f.html>

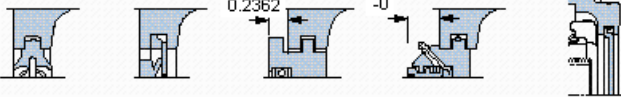


订货型号  
仅限轴承座  
密封件

SNL 510-608

TSN 608 L    TSN 608 A    2 x TSN 608 SS    -

端盖  
ASNH 510-608



适用的SKF轴承和附件

轴承	紧定套	定位环
1308 EKTN9	HS 308	2 x FRB 9/90
-	-	-
21308 EK	HS 308	2 x FRB 9/90
-	-	-
-	-	-

有帽螺栓

尺寸 [毫米]	M 10x50
推荐的紧固	
扭矩 [Nm]	50
最大允许负荷 [kN]	
F <sub>120°</sub>	50
F <sub>150°</sub>	30
F <sub>180°</sub>	25

适用的固定螺栓

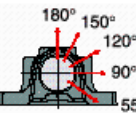
尺寸 [毫米]	12
推荐的紧固	
扭矩 [Nm]	80

销钉尺寸

径(最大)	0.2362
中心距离 J <sub>6</sub>	7.4016
中心距离 J <sub>7</sub>	0.8661

断裂负荷, 轴承箱, kN

P <sub>0°</sub>	170
P <sub>65°</sub>	265
P <sub>90°</sub>	155
P <sub>120°</sub>	120
P <sub>150°</sub>	110
P <sub>180°</sub>	130
P <sub>a</sub>	85



才需要遵守P<sub>0°</sub>的限制  
础面积不受到支持时,  
只有在轴承座的整个基

脂量, 公斤

初步填充	0,075
重新油脂	0,01