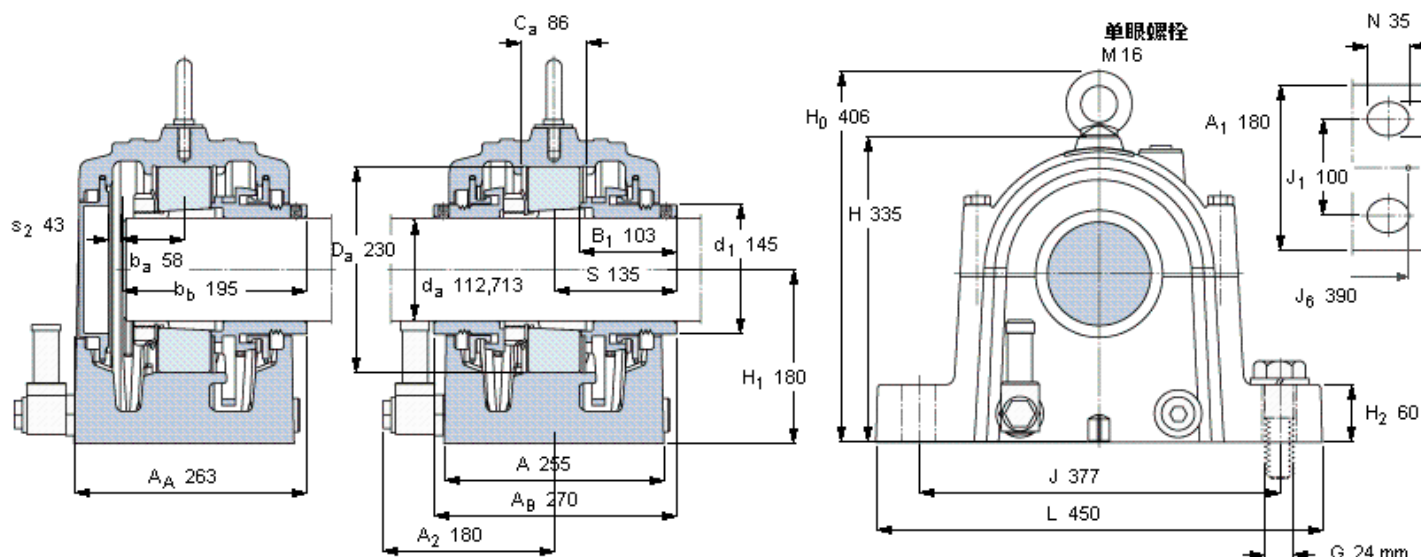


SKF SONL 226-526参数

轴	d_a	112.713	mm	-
适用的轴承	自调心球轴承	-	-	-
	A	22226 K	-	-
	CARB轴承	C 2226 K	-	-
主要尺寸	L	255	mm	-
	主要尺寸	450	mm	-
	H	335	mm	-
	H_1	180	mm	-
重量	重量	87000	g	-
型号	轴承座	SONL 226-526	-	-
	密封件套件	TSO 526/4.7/16	-	-
	端盖	ECO 226-526	-	-
	(需要2 pcs)	FRB 11/230	-	-

SKF SONL 226-526图片



适用的SKF轴承和附件

轴承	紧定套	定位环
-	-	-
22226 EK	HA 3126	FRB 11/230
C 2226 K	HA 3126 L	FRB 11/230

油填充量

油填充量 [l] 最大
1,4

销钉尺寸

径(最大) 8
中心距离 J_6 390

有帽螺栓

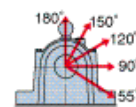
尺寸 [毫米] M 16x120
推荐的紧固
扭矩 [Nm] 150
最大允许负荷 [kN]
F_{120°} 340
F_{150°} 200
F_{180°} 170

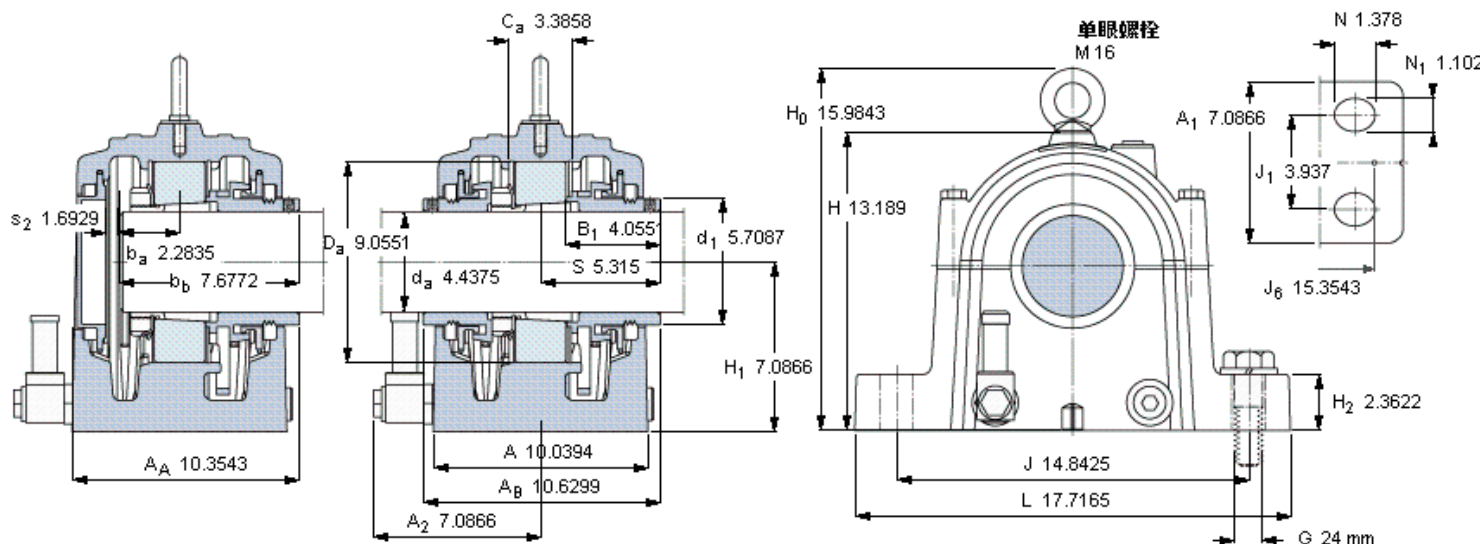
断裂负荷，轴承箱, kN

P_{55°} 2550
P_{90°} 980
P_{120°} 700
P_{150°} 650
P_{180°} 850
P_a 340

适用的固定螺栓

尺寸 [毫米] 24
尺寸 [英寸] 7/8
推荐的紧固
扭矩 [Nm] 665





适用的SKF轴承和附件

轴承	紧定套	定位环
-	-	-
22226 EK	HA 3126	FRB 11/230
C 2226 K	HA 3126 L	FRB 11/230

油填充量

油填充量 [l]	最大
	1,4

销钉尺寸

径(最大)	0.315
中心距离 J ₆	15.3543

有帽螺栓

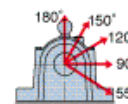
尺寸 [毫米]	M 16x120
推荐的紧固	
扭矩 [Nm]	150
最大允许负荷 [kN]	
F _{120°}	340
F _{150°}	200
F _{180°}	170

断裂负荷 · 轴承箱, kN

P _{55°}	2550
P _{90°}	980
P _{120°}	700
P _{150°}	650
P _{180°}	850
P _a	340

适用的固定螺栓

尺寸 [毫米]	24
尺寸 [英寸]	7/8
推荐的紧固	
扭矩 [Nm]	665



参考资料: <http://www.sozhou.com/p/5e5eed7e.html>