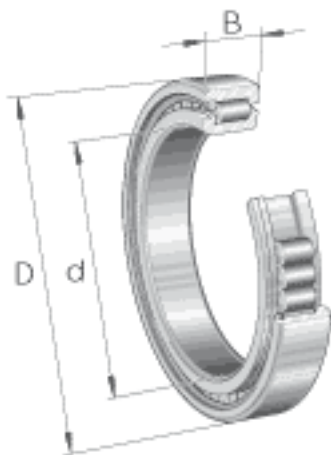
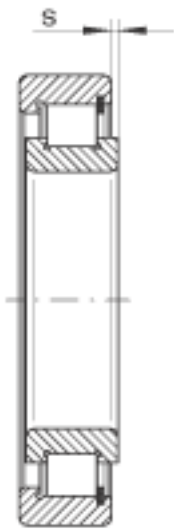
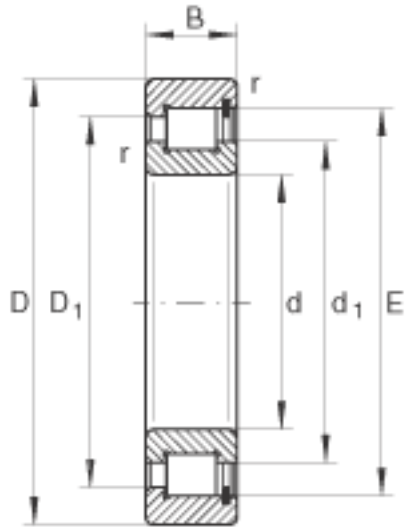


INA SL181892-E-TB参数

| | | | | |
|--------|------------------|---------|-------|-------------|
| 尺寸 | d | 460 | mm | - |
| | D | 580 | mm | - |
| | B | 56 | mm | - |
| | D ₁ | 540 | mm | - |
| | d ₁ | 501.5 | mm | - |
| 极限转速 | n _G | 580 | r/min | 极限转速 |
| 参考转速 | n _B | 385 | r/min | 参考转速 |
| 尺寸 | E | 554 | mm | - |
| | r _{min} | 3 | mm | - |
| | s | 5 | mm | 轴向位移 |
| 重量 | m | 33210 | g | 质量 |
| 基本额定载荷 | C _r | 940000 | N | 基本额定动载荷, 径向 |
| | C _{0r} | 1890000 | N | 基本额定静载荷, 径向 |
| 疲劳极限载荷 | C _{ur} | 186000 | N | 疲劳极限载荷, 径向 |

INA SL181892-E-TB图片





参考资料:<http://www.sozhou.com/p/5e6676a6.html>