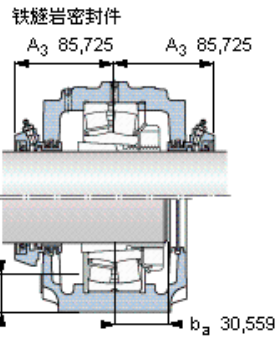
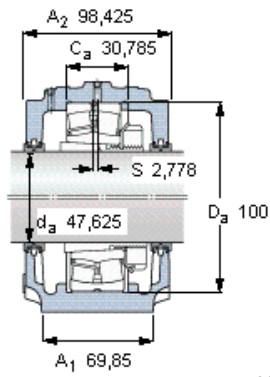


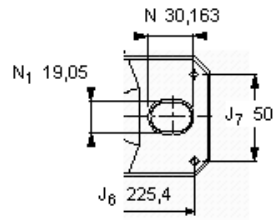
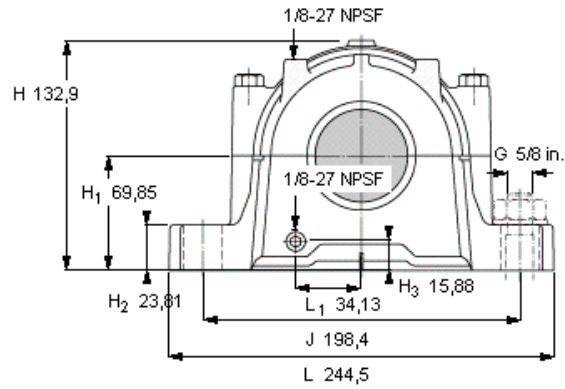
SKF 22211 EK参数

轴直径	d_a	47.625	mm	-
轴承	型号	22211 EK	-	-
基本额定载荷	C	125000	N	动载荷
主要尺寸	A_2	98.425	mm	-
	L	244.5	mm	-
	H	132.9	mm	-
	H_1	69.85	mm	-
重量	对于带迷宫密封件的套件	7300	g	-
带下列密封件的轴承座 套件型号	PosiTrac密封件	SAF 22511x1.7/8	-	-
	PosiTrac Plus密封件	-	-	-
	铁燧岩密封件	SAF 22511x1.7/8 T	-	-

SKF 22211 EK图片



油位, 英寸 [in. (mm)]
1.3/16 (30)



轴承座套件部件¹⁾

轴承座 ²⁾	SAF 511x1.7/8
轴承 ³⁾	22211 EK
定位环	1 x SR 11-0
紧定套	SNW 11x1.7/8

密封件选择：

PosiTrac密封件	LER 23
PosiTrac Plus 接触元件	-
铁燧岩密封件	TER 23

其他的密封选择

带 V 形圈的燧岩密封件 (后缀 TV)	TER 23 V
接触密封件 (后缀 -210)	B-9784-19
端盖 (后缀 Y)	EPR 5

注释

- 1) 轴承座套件中的部件也可单独订购
- 2) 轴承座始终配备迷宫密封环和定位环
- 3) 参看型录“滚子轴承”中的其他内部游隙数据
- 4) 有关 100% 轴承充填和 50% 轴承座充填要求，在修改设计或订购之前请先向 SKF 询问

额定速度, r/min

轴承极限转速	8500
PosiTrac Plus 密封件的最高速度	-
燧岩密封件的最高速度	1575

有帽螺栓

尺寸 [英寸]	1/2 UNCx70
推荐的紧固扭矩 [ft.lbs (Nm)]	60 (80)

适用的固定螺栓

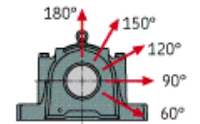
尺寸 [英寸 (毫米)]	5/8 (16)
--------------	----------

油脂量⁴⁾

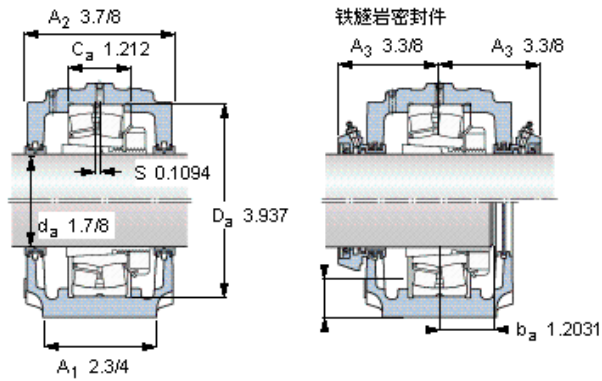
初步填充, lb (kg)	0,3 (0,14)
---------------	------------

轴承座最高安全负荷 [lbf (kN)]

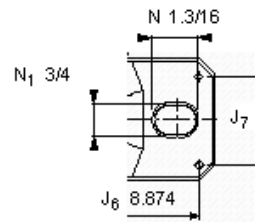
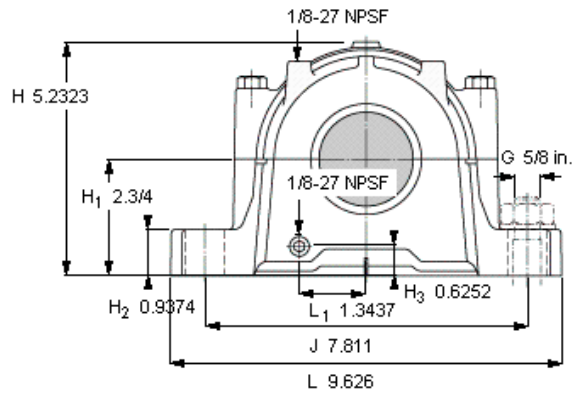
P _{60°}	10200 (45,3)
P _{90°}	6100 (27,1)
P _{120°}	3900 (17,3)
P _{150°}	3550 (15,8)
P _{180°}	4300 (19,1)
P _a	930 (4,1)



参考资料: <http://www.sozhou.com/p/5eae476e.html>



油位, 英寸 [in. (mm)]
1.3/16 (30)



轴承座套件部件¹⁾

轴承座 ²⁾	SAF 511x1.7/8
轴承 ³⁾	22211 EK
定位环	1 x SR 11-0
紧定套	SNW 11x1.7/8

密封件选择：

PosiTrac密封件	LER 23
PosiTrac Plus 接触元件	-
铁燧岩密封件	TER 23

其他的密封选择

带 V 形圈的燧岩密封件 (后缀 TV)	TER 23 V
接触密封件 (后缀 -210)	B-9784-19
端盖 (后缀 Y)	EPR 5

注释

- 1) 轴承座套件中的部件也可单独订购
- 2) 轴承座始终配备迷宫密封环和定位环
- 3) 参看型录“滚子轴承”中的其他内部游隙数据
- 4) 有关 100% 轴承充填和 50% 轴承座充填要求，在修改设计或订购之前请先向 SKF 询问

额定速度, r/min

轴承极限转速	8500
PosiTrac Plus 密封件的最高速度	-
燧岩密封件的最高速度	1575

有帽螺栓

尺寸 [英寸]	1/2 UNCx70
推荐的紧固	
扭矩 [ft.lbs (Nm)]	60 (80)

适用的固定螺栓

尺寸 [英寸 (毫米)]	5/8 (16)
--------------	----------

油脂量⁴⁾

初步填充, lb (kg)	0,3 (0,14)
---------------	------------

轴承座最高安全负荷 [lbf (kN)]

P _{60°}	10200 (45,3)
P _{90°}	6100 (27,1)
P _{120°}	3900 (17,3)
P _{150°}	3550 (15,8)
P _{180°}	4300 (19,1)
P _a	930 (4,1)

