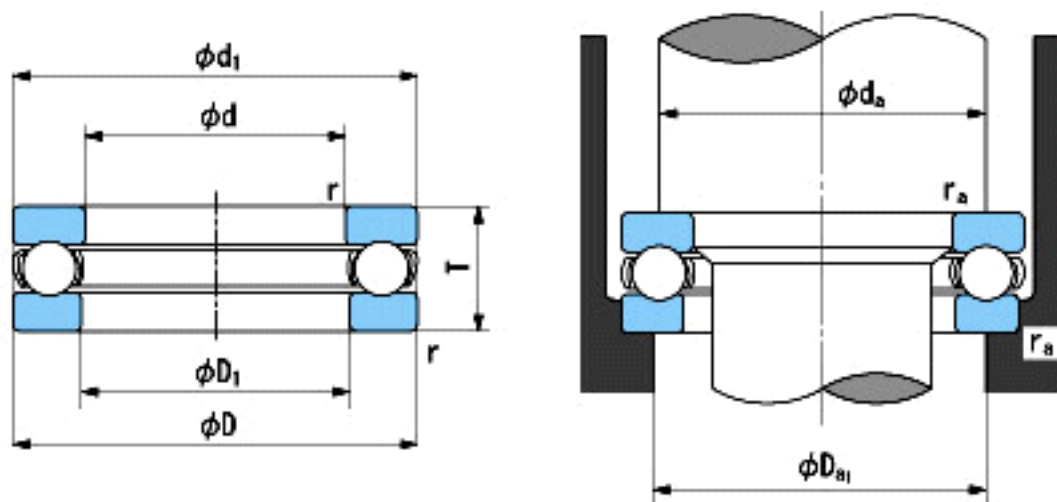


NACHI 51113参数

外形尺寸	d	65	mm	内径
	D	90	mm	外径
	T	18	mm	宽度
	r	1~2.2	mm	径向和轴向方向
尺寸	D1 (min)	67	mm	(最小)
	d1 (max)	90	mm	(最大)
安装尺寸	da (min)	80	mm	(最小)
	Da1 (max)	75	mm	(最大)
	ra (max)	1	mm	(最大)
重量	Mass	340	g	重量
基本额定载荷	Ca	41500	N	动载荷
	Coa	117000	N	静载荷
极限速度	Grease	2400	r/min	脂润滑
	Oil	3700	r/min	油润滑

NACHI 51113图片



参考资料:<http://www.sozhou.com/p/5edc9fa1.html>