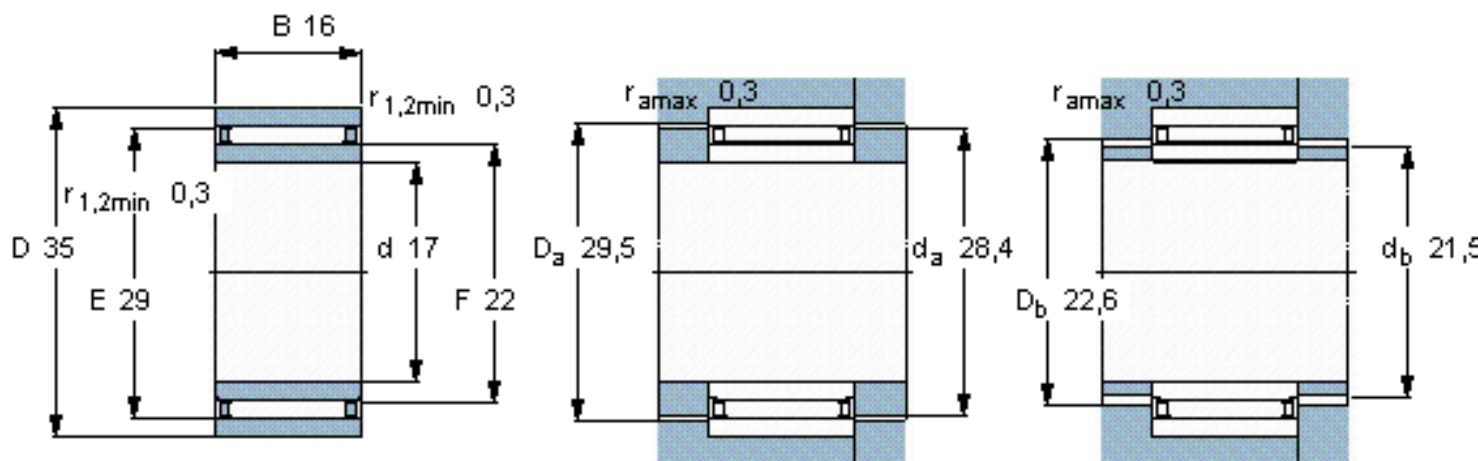


### SKF NA0 17x35x16参数

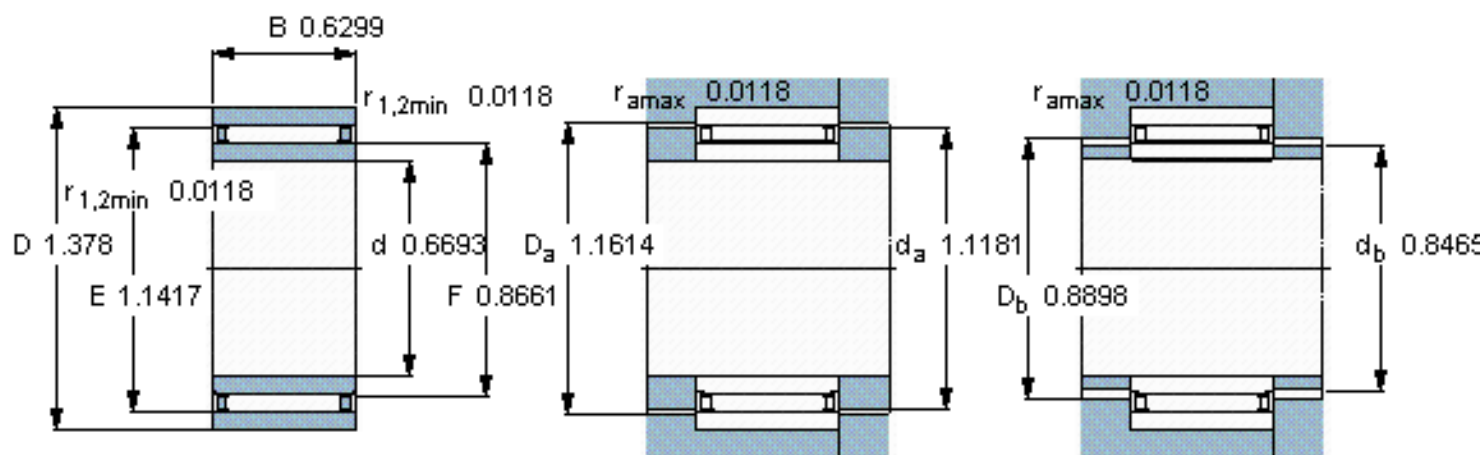
主要尺寸	d	17	mm	-
	D	35	mm	-
	B	16	mm	-
基本额定载荷	C	19400	N	动载荷
	$C_0$	25500	N	静载荷
疲劳载荷极限	$P_u$	3050	N	-
额定转速	参考转速	17000	r/min	-
	极限转速	19000	r/min	-
重量	重量	78	g	-
型号	型号	NA0 17x35x16	-	-

### SKF NA0 17x35x16图片



从轴承中一个圈环的正常位置相对于另一个圈环的允许轴向位移：  
s 0,5

参考资料:<http://www.sozhou.com/p/5eeb3467.html>



从轴承中一个圈环的正常位置相对于另一个圈环的允许轴向位移：  
 $s = 0.0197$