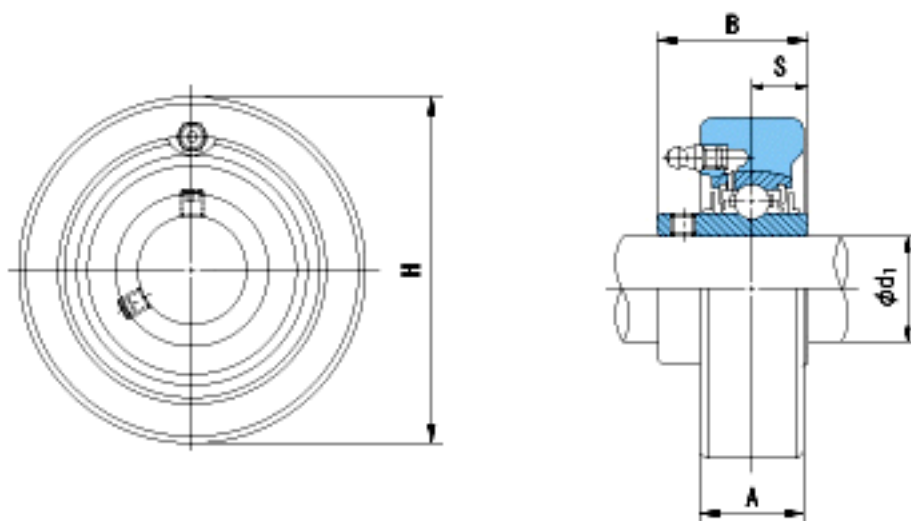


### NACHI UCC317参数

外形尺寸	H	215	mm	-
安装尺寸	d1	85	mm	-
	A	64	mm	-
	B	96	mm	-
	S	40	mm	-
	重量	Mass	11200	g
基本额定载荷	Cr	132000	N	动载荷
	Cor	96500	N	静载荷
极限速度	Grease	-	r/min	脂润滑
	Oil	-	r/min	油润滑

### NACHI UCC317图片



参考资料:<http://www.sozhou.com/p/5ef0a8f4.html>