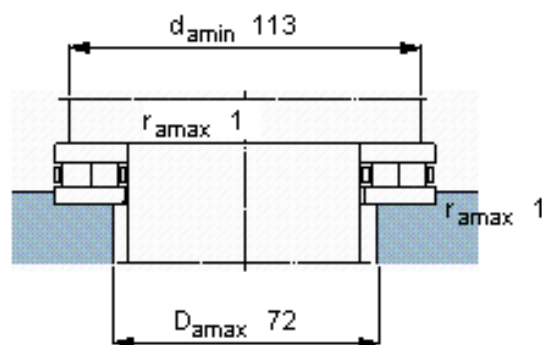
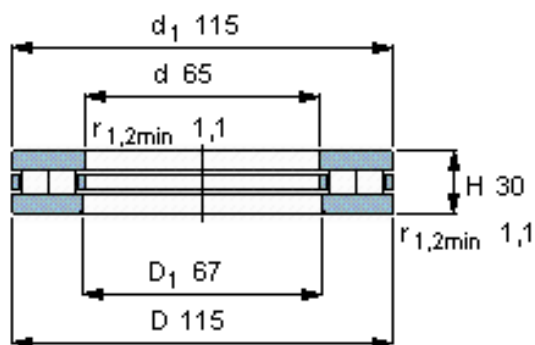


SKF 89313 TN参数

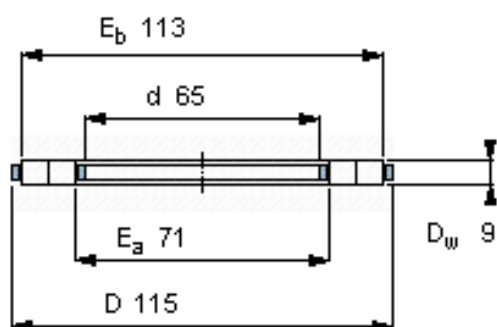
主要尺寸	d	65	mm	-
	D	115	mm	-
	H	30	mm	-
基本额定载荷	C	150000	N	动载荷
	C_0	640000	N	静载荷
疲劳载荷极限	P_u	65500	N	-
最小载荷系数	A	0.032	-	-
额定转速	额定转度	1400	r/min	-
	极限转速	2800	r/min	-
重量	重量	1350	g	-
型号	完整轴承	89313 TN	-	-
	滚子和保持架推力组件	K 89313 TN	-	-

SKF 89313 TN图片

完整轴承



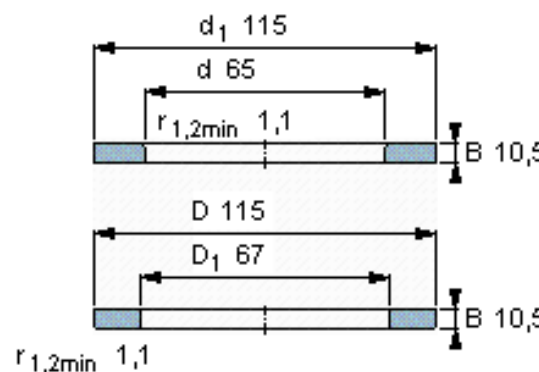
滚子和保持架推力组件



适宜的部件

轴垫圈
WS 89313

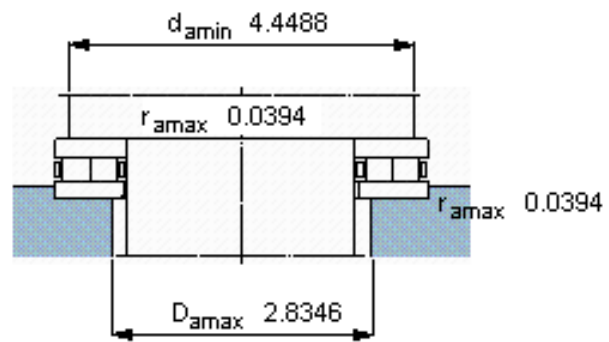
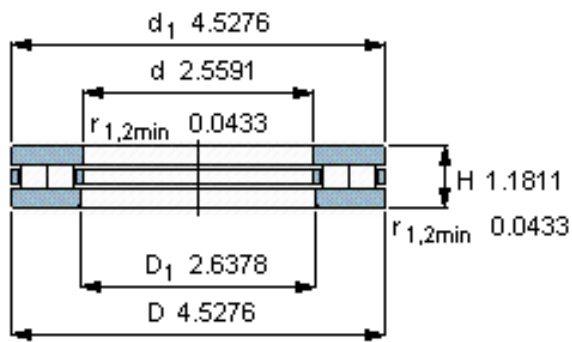
轴承座垫圈
GS 89313



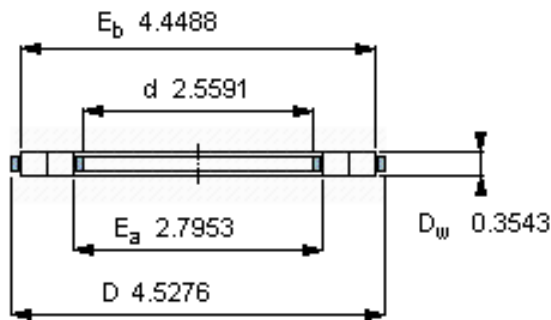
K 89313 TN

质量 kg 0,19

完整轴承



滚子和保持架推力组件



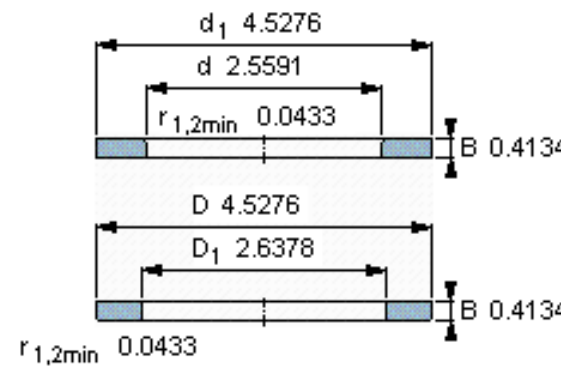
K 89313 TN

质量 kg 0,19

适宜的部件

轴垫圈
WS 89313

轴承座垫圈
GS 89313



参考资料: <http://www.sozhou.com/p/5f013c5a.html>