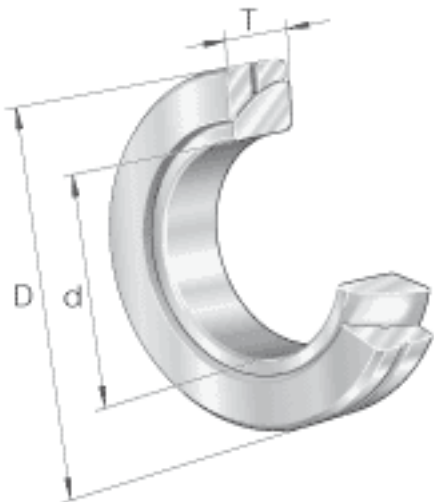
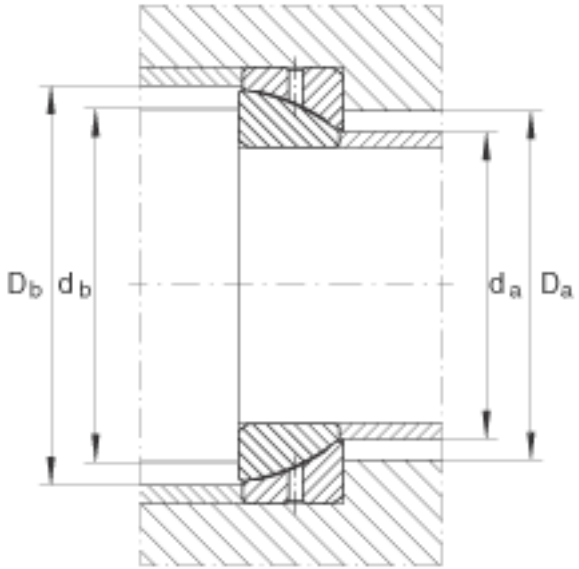
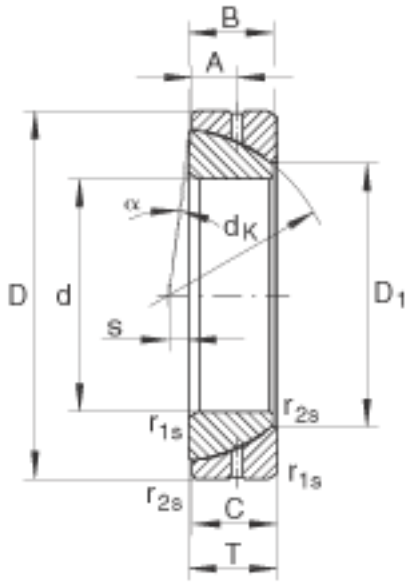


INA GE150-SX参数

尺寸	d	150	mm	公差: 0 / -0,025
	D	225	mm	公差: 0 / -0,03
	T	48	mm	公差: +/-0,35
	A	24	mm	-
	B	45	mm	公差: 0 / -0,5
	C	45	mm	公差: 0 / -0,5
	D ₁	170.9	mm	-
	D _{a min}	184	mm	-
	D _{b min}	216	mm	-
	d _{a max}	167.1	mm	-
	d _{b max}	194	mm	-
	d _K	213	mm	-
	r _{1s min}	3	mm	倒角尺寸
	r _{2s min}	1	mm	倒角尺寸
	s	21	mm	-
	接触角	α	1.7	-
	重量	m	7900	g
基本额定载荷	C _r	780000	N	基本额定动载荷, 径向
	C _{0r}	3900000	N	基本额定静载荷, 径向

INA GE150-SX图片





参考资料:<http://www.sozhou.com/p/5f113729.html>