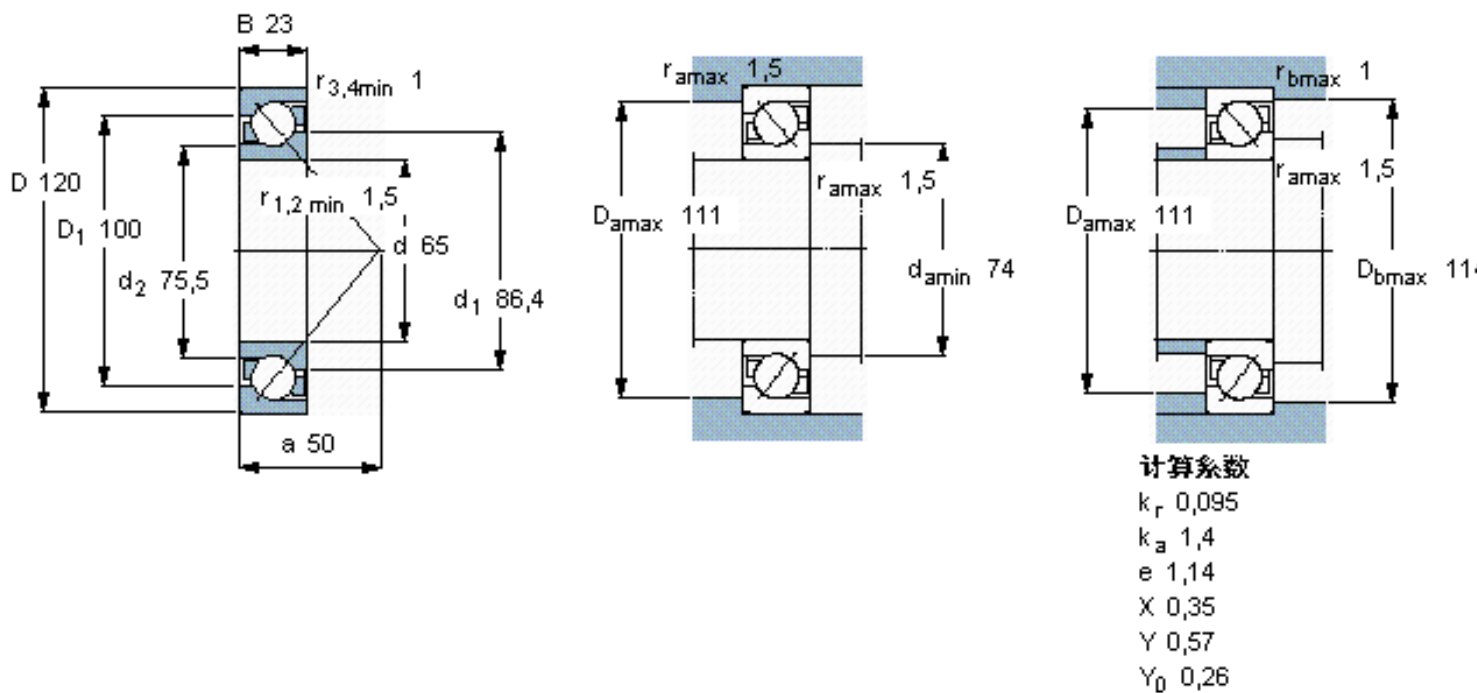


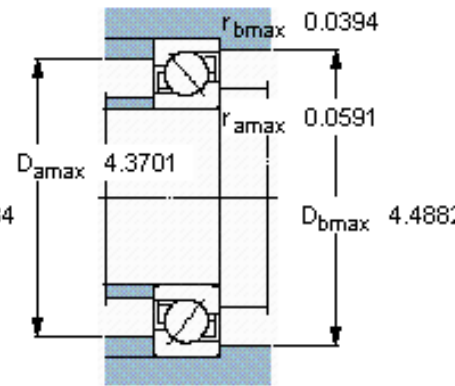
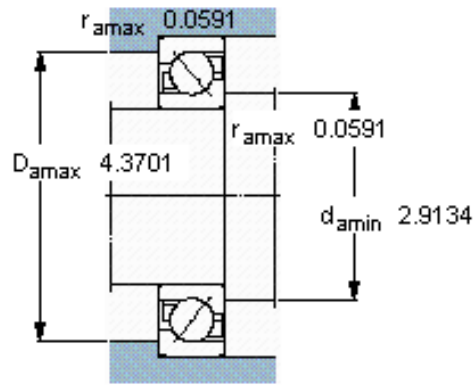
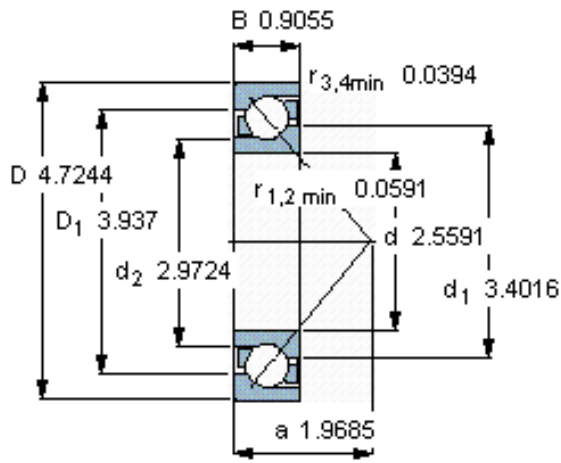
SKF 7213 BECBM参数

主要尺寸	d	65	mm	-
	D	120	mm	-
	B	23	mm	-
基本额定载荷	C	69500	N	动载荷
	C_0	57000	N	静载荷
疲劳载荷极限	P_u	2450	N	-
额定转速	参考转速	6700	r/min	-
	极限转速	6700	r/min	-
重量	重量	1100	g	-
型号	* SKF 探索者轴承	7213 BECBM	-	-

SKF 7213 BECBM图片



参考资料: <http://www.sozhou.com/p/5f1fb47b.html>



计算系数

$k_r = 0,095$

$k_a = 1,4$

$e = 1,14$

$X = 0,35$

$Y = 0,57$

$Y_0 = 0,26$