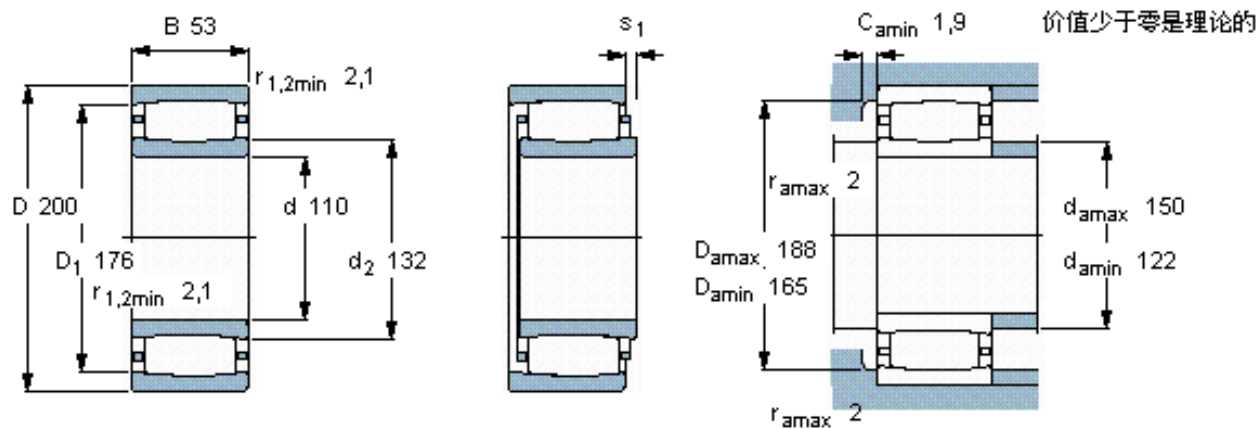


SKF C 2222 *参数

主要尺寸	d	110	mm	-
	D	200	mm	-
	B	53	mm	-
基本额定载荷	C	530000	N	动载荷
	C_0	620000	N	静载荷
疲劳载荷极限	P_u	64000	N	-
额定转速	参考转速	3200	r/min	-
	极限转速	4300	r/min	-
重量	重量	6900	g	-
型号	* SKF 探索者轴承	C 2222 *	-	-
说明	**请核查供货情况	-	-	-

SKF C 2222 *图片



轴向位移 s_1

对中误差系数 k_1

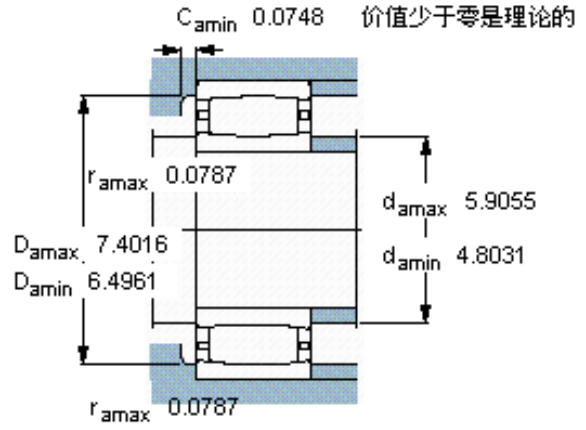
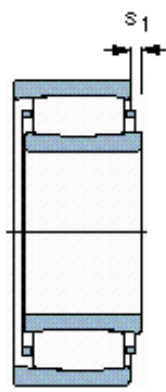
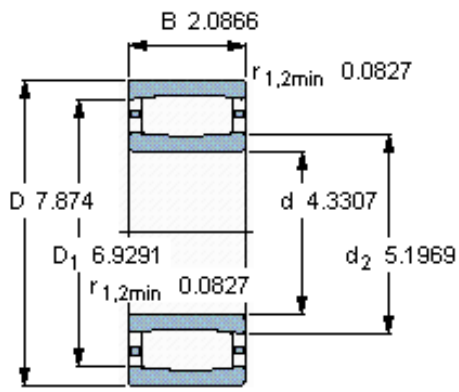
运行游隙系数 k_2

11,1

0,11

0,10

参考资料: <http://www.sozhou.com/p/5f232224.html>



轴向位移 s_1

对中误差系数 k_1

运行游隙系数 k_2

0.43

0,11

0,10