

INA KGSN020-PP-AS参数

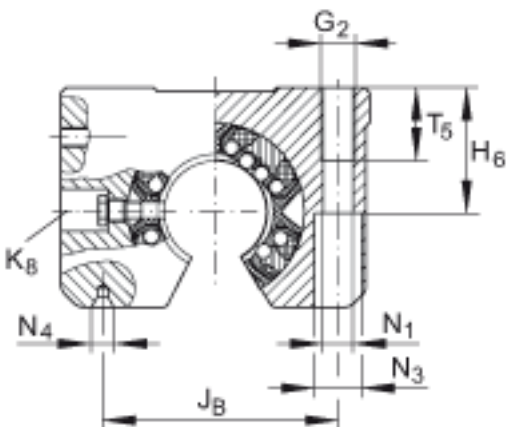
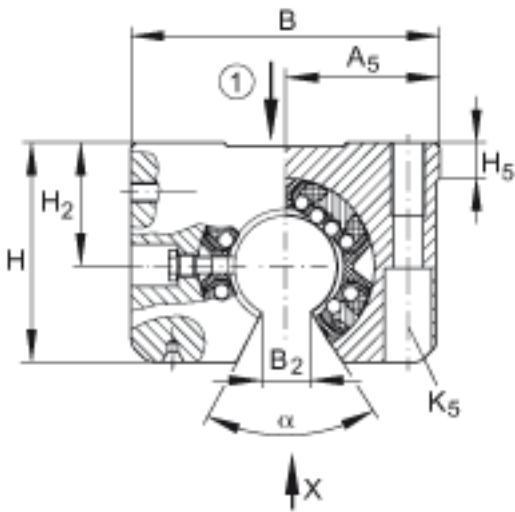
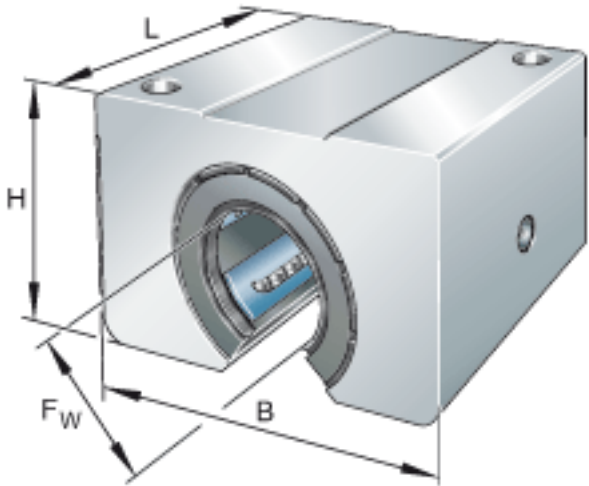
尺寸	$F_w$	20	mm	-
	B	60	mm	-
	L	45	mm	-
	H	42	mm	-
说明		6		球的列数
	1)			主载荷方向
尺寸	$A_5$	30	mm	公差: +/-0,01
	$B_2$	10	mm	和直径 $F_w$ 有关的尺寸 B2
	$G_2$	M8		-
	$H_2$	25	mm	公差: +0,008 / - 0,016
	$H_5$	8	mm	-
	$H_6$	24	mm	-
	$J_B$	45	mm	公差: +/-0,15
	$J_L$	32	mm	公差: +/-0,15 尺寸 JL 在轴承长度 L 上是 对称的。
	$K_5$	M6		根据 ISO 4762-8.8 标 准的固定螺钉 如果有 调节螺钉, 应有螺钉防 松措施。
	$K_8$	NIP4MZ		润滑嘴 润滑孔在轴承 长度 L 上是对称的。
	$N_1$	6.6	mm	-
	$N_3$	11	mm	-
	$N_4$	2X4.25	mm	中心孔, A 型, 根据 DIN 332
	$T_5$	18	mm	-
接触角	$\alpha$	55		-
重量	m	200	g	质量

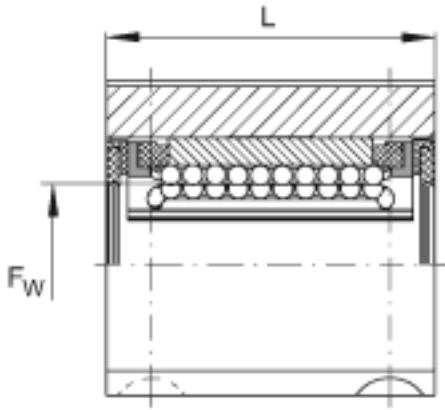
说明

在主载荷方向的基本额定载荷 基本额定载荷 仅适用于淬硬 (670+170 HV) 及磨削过的作为滚道的轴。

基本额定载荷	$C_{max}$	2200	N	基本额定动载荷
	$C_{0 max}$	2310	N	基本额定静载荷

INA KGSN020-PP-AS图片





参考资料:<http://www.sozhou.com/p/5f24a673.html>