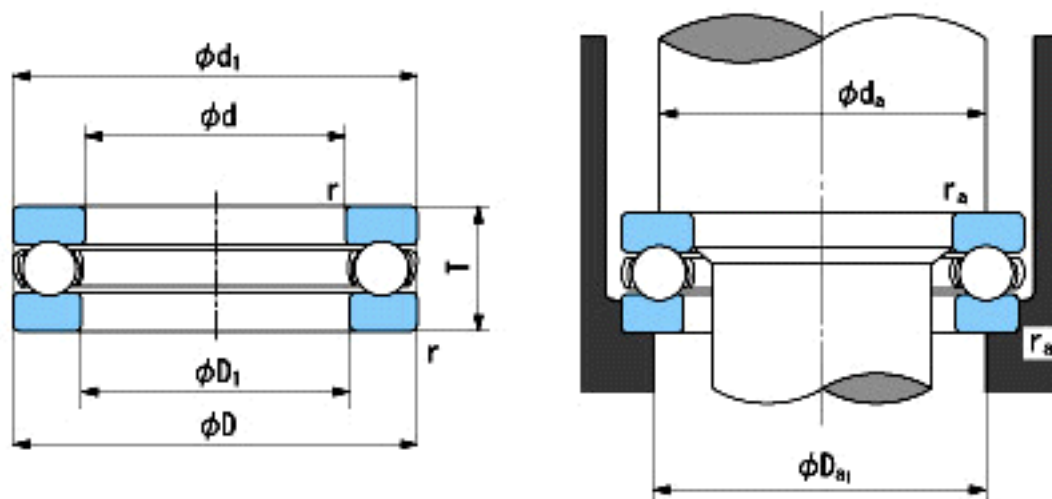


NACHI 51428参数

外形尺寸	d	140	mm	内径
	D	280	mm	外径
	T	112	mm	宽度
	r	4~6.5	mm	径向和轴向方向
尺寸	D1 (min)	144	mm	(最小)
	d1 (max)	275	mm	(最大)
安装尺寸	da (min)	224	mm	(最小)
	Da1 (max)	196	mm	(最大)
	ra (max)	3	mm	(最大)
重量	Mass	33900	g	重量
基本额定载荷	Ca	545000	N	动载荷
	Coa	1750000	N	静载荷
极限速度	Grease	520	r/min	脂润滑
	Oil	780	r/min	油润滑

NACHI 51428图片



参考资料:<http://www.sozhou.com/p/5f29b738.html>