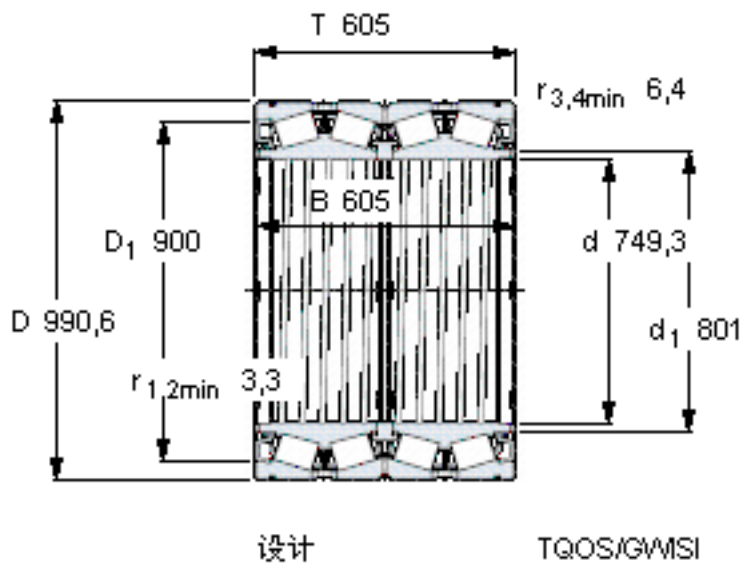


SKF BT4B 334082 G/HA1VA901参数

主要尺寸	d	749.3	mm	-
	D	990.6	mm	-
	T	605	mm	-
	B	605	mm	-
基本额定载荷	C	13200000	N	动载荷
	$C_0$	40500000	N	静载荷
疲劳载荷极限	$P_u$	2600000	N	-
重量	重量	1275000	g	-
型号	* SKF 探索者轴承	BT4B 334082 G/HA1VA901	-	-

SKF BT4B 334082 G/HA1VA901图片



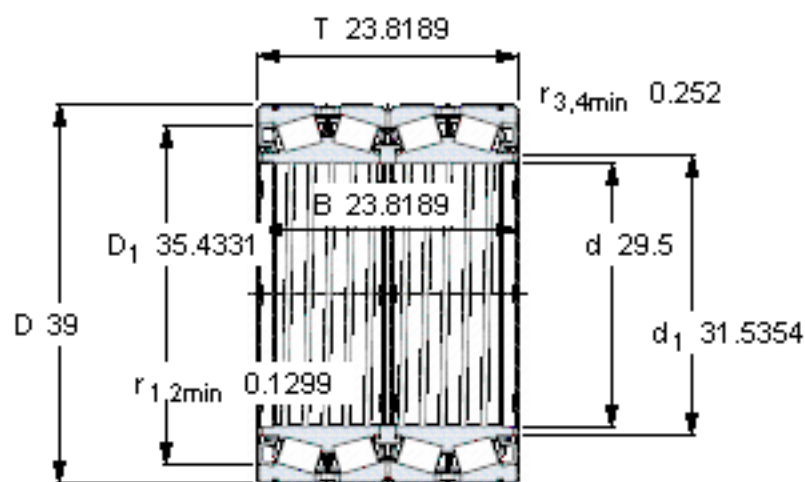
计算系数

e 0,37  
Y<sub>1</sub> 1,8  
Y<sub>2</sub> 2,7  
Y<sub>0</sub> 1,8

对比数据

额定载荷  
径向 [kN] C<sub>F</sub> 3450  
轴向 [kN] C<sub>Fa</sub> 629  
推力系数 K 1,59

参考资料:<http://www.sozhou.com/p/5f353bde.html>



设计

TQOS/GWISI

**计算系数**

$e$  0,37

$Y_1$  1,8

$Y_2$  2,7

$Y_0$  1,8

**对比数据**

额定载荷

径向 [kN]

轴向 [kN]

推力系数

$C_F$  3450

$C_{Fa}$  629

$K$  1,59