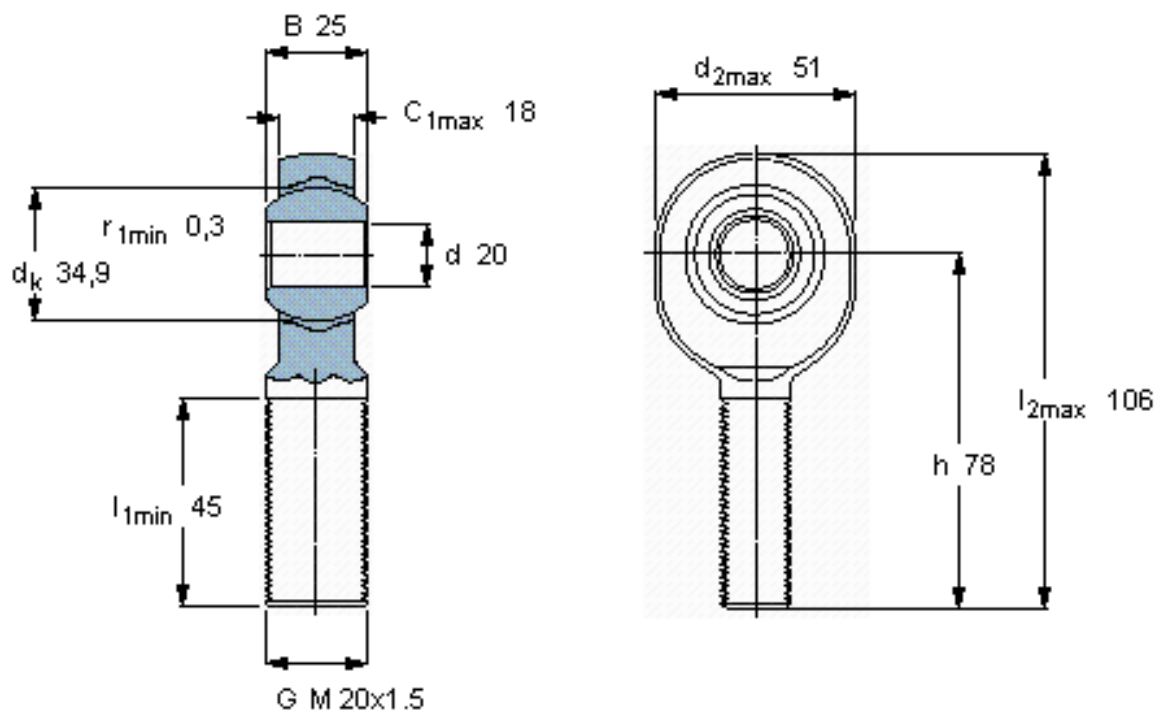


### SKF SALKB 20 F参数

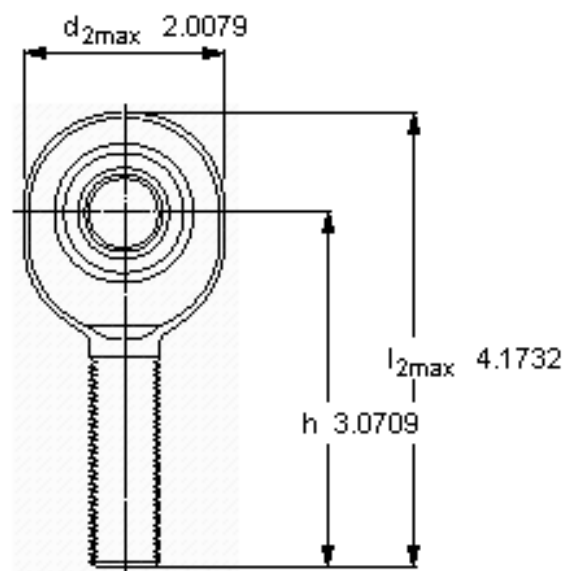
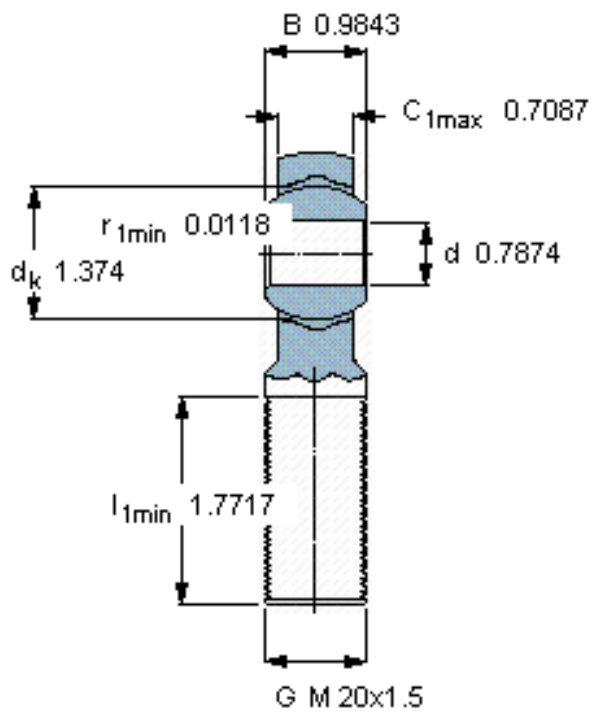
主要尺寸	d	20	mm	-
	最大	51	mm	-
	B	25	mm	-
	6g	M 20x1.5	mm	-
	最大	18	mm	-
	h	78	mm	-
倾斜角	倾斜角	14	度	-
基本额定载荷	C	31000	N	动载荷
	$C_0$	50000	N	静载荷
重量	重量	370	g	-
型号	带右或左螺纹的杆端关节轴承	SALKB 20 F	-	-

### SKF SALKB 20 F图片



特定负荷系数  
K 50  
材料常数  
 $K_M$  530

参考资料: <http://www.sozhou.com/p/5f5a7537.html>



特定負荷係数  
 K 50  
 材料常数  
 K<sub>M</sub> 530