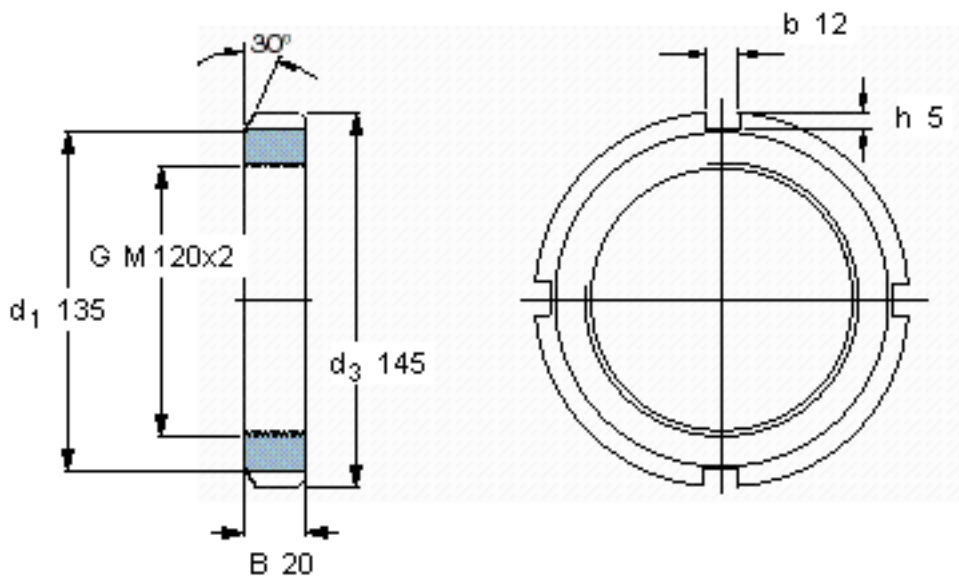


SKF KML 24参数

| | | | | |
|------|---------|-----------|--------|---|
| 螺纹尺寸 | 螺纹尺寸 | 120 | mm | - |
| 主要尺寸 | d_3 | 145 | mm | - |
| | B | 20 | mm | - |
| | G | M 120x2 | - | - |
| | 轴向承载能力 | 静态 | 265000 | N |
| 重量 | 重量 | 690 | g | - |
| 型号 | 锁定螺母 | KML 24 | - | - |
| | 适当的锁定垫圈 | MBL 24 | - | - |
| | 适当的扳手 | HNA 14-24 | - | - |

SKF KML 24图片



参考资料:<http://www.sozhou.com/p/5f5b272e.html>

