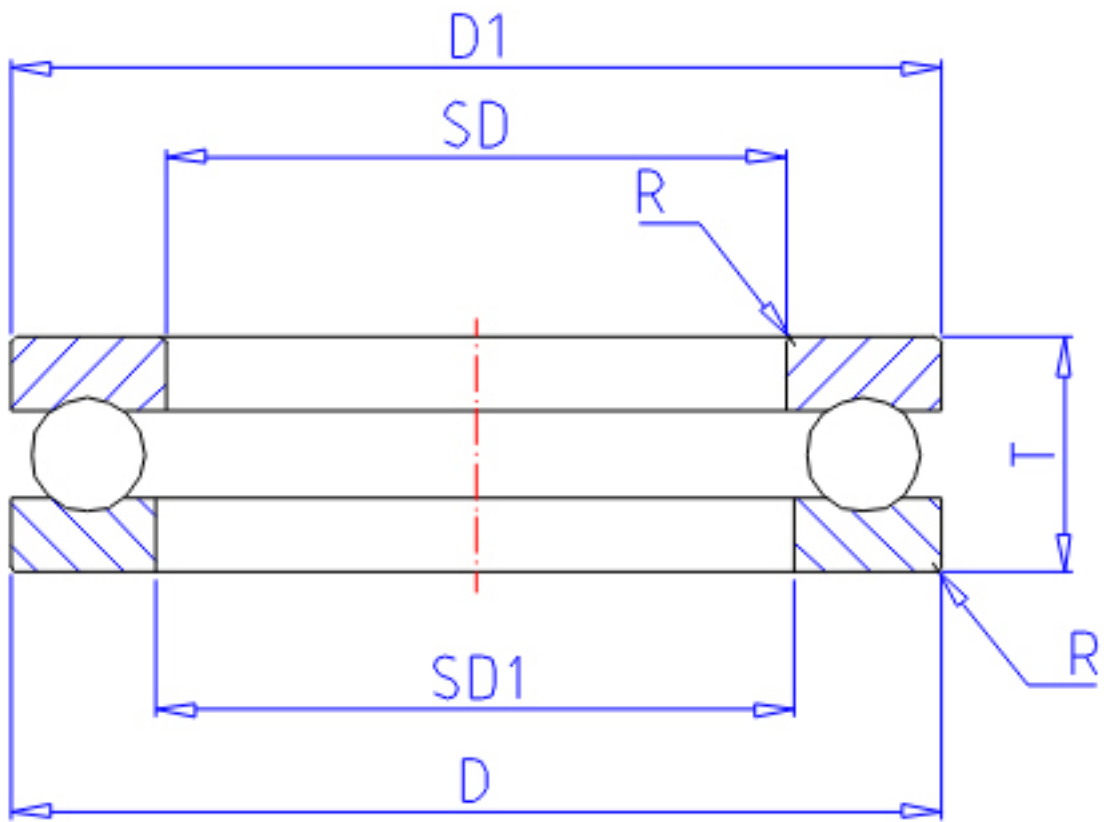


NTN 51215参数

主要尺寸	SD	75	mm	-
	D	110	mm	外径
	T	27	mm	宽度
	R	1.0	mm	(最小)
型号	ORDER	51215		型号
基本额定载荷	CA	77500	N	动载荷
	COA	209000	N	静载荷
	CAF	7 900	kgf	动载荷
	COAF	21 300	kgf	静载荷
极限转速	NG	1 800	r/min	脂润滑
	NO	2 600	r/min	油润滑
尺寸	D1	110	mm	(最大)
	SD1	77	mm	(最小)
重量	MASS	870	g	重量
安装尺寸	DA1	96	mm	(最小)
	DA	89	mm	(最大)
	RAS	1	mm	(最大)

NTN 51215图片



参考资料:<http://www.sozhou.com/p/5f6b5bb3.html>

