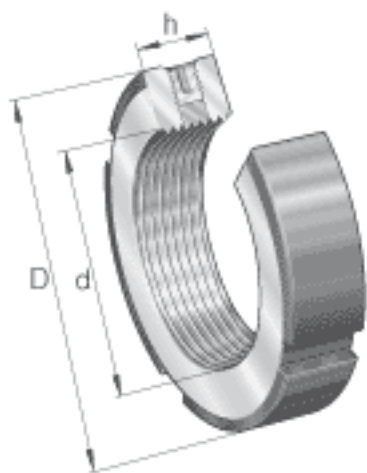
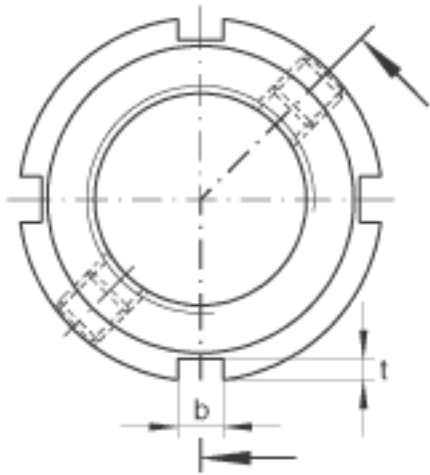
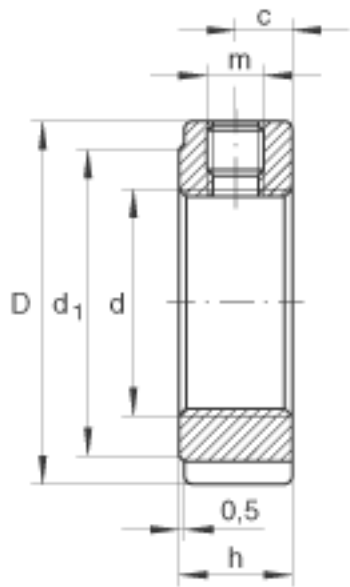


INA ZM15参数

尺寸	d	M15x1		-
	D	25	mm	-
	h	8	mm	-
	b	3	mm	-
	c	4	mm	-
	m	M4		平头螺钉螺纹
	t	2	mm	-
重量	m	18	g	质量
平头螺钉的锁紧力矩	M_m	1	Nm	平头螺钉的锁紧力矩
轴向载荷	F_{aB}	50000	N	最大轴向载荷
起动力矩	M_L	30	Nm	起动力矩
参考拧紧力矩	M_{AL}	10	Nm	对于起动力矩的参考拧紧力矩
质量惯性矩	M_M	0.021	kg x cm ²	质量惯性矩
尺寸	d_1	21	mm	-

INA ZM15图片





参考资料:<http://www.sozhou.com/p/5f6efa74.html>