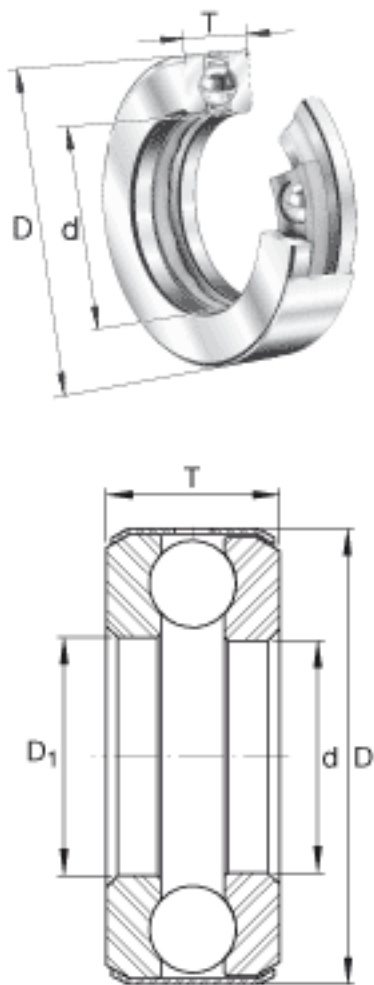


### INA D16参数

尺寸	d	36.5125	mm	-
	D	65.888	mm	-
	T	15.875	mm	-
	$D_1$	37.3126	mm	-
重量	m	190	g	质量
基本额定载荷	$C_a$	32500	N	基本额定动载荷, 轴向
	$C_{0a}$	74000	N	基本额定静载荷, 轴向
极限转速	$n_G$	3000	r/min	极限转速

### INA D16图片



参考资料:<http://www.sozhou.com/p/5f9b9aa4.html>