

INA KTSS30-PP-AS参数

尺寸	H	70	mm	-
	B	87	mm	-
	L	142	mm	-
说明		8		球的列数
	1)			主载荷方向
尺寸	A ₅	43.5	mm	公差: +/-0, 01
	B ₁	63	mm	-
	G ₂	M10		-
	H ₂	35	mm	公差: +0, 008 / -0, 016
	H ₄	46.2	mm	-
	H ₅	9.3	mm	-
	H ₆	34	mm	-
	J _B	68	mm	公差: +/-0, 15
	J _L	106	mm	公差: +/-0, 15 尺寸 JL 在轴承长度 L 上是对称的。
	K ₅	M8		根据 ISO 4762-8.8 标准的固定螺钉 如果有调节螺钉, 应有螺钉防松措施。
	K ₈	NIP5MZ		润滑嘴 润滑孔在轴承长度 L 上是对称的。
	L ₆	54	mm	尺寸 L6 在轴承长度 L 上是对称的。
	N ₁	8.4	mm	-
	N ₃	15	mm	-
	N ₄	6	mm	销孔的中心
	T ₅	22	mm	-
	W	5	mm	距平面侧的宽度
重量	m	1780	g	质量
尺寸	F _w	30	mm	-

说明

在主载荷方向的基本额定载荷 基本额定载荷 仅适用于淬硬 (670+170 HV) 及磨削过的作为滚道的轴。

基本额定载荷

C_{max}

9600

N

基本额定动载荷

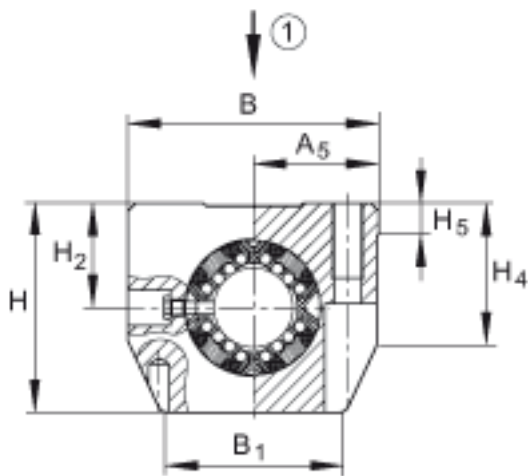
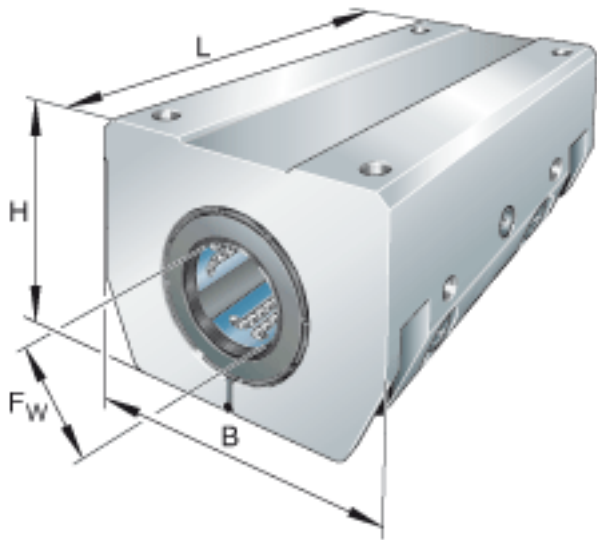
$C_{0 max}$

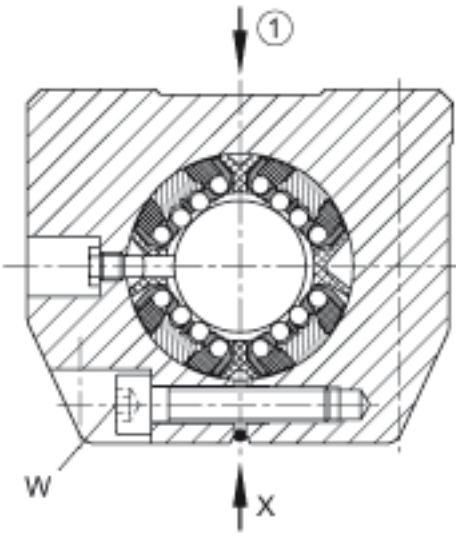
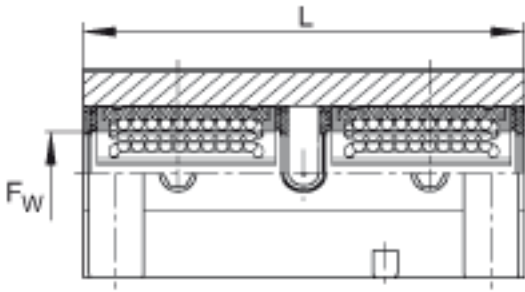
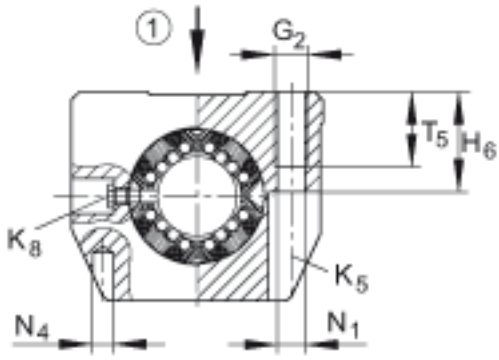
12000

N

基本额定静载荷

INA KTSS30-PP-AS图片





参考资料: <http://www. sozhou. com/p/5fac6a8b. html>

