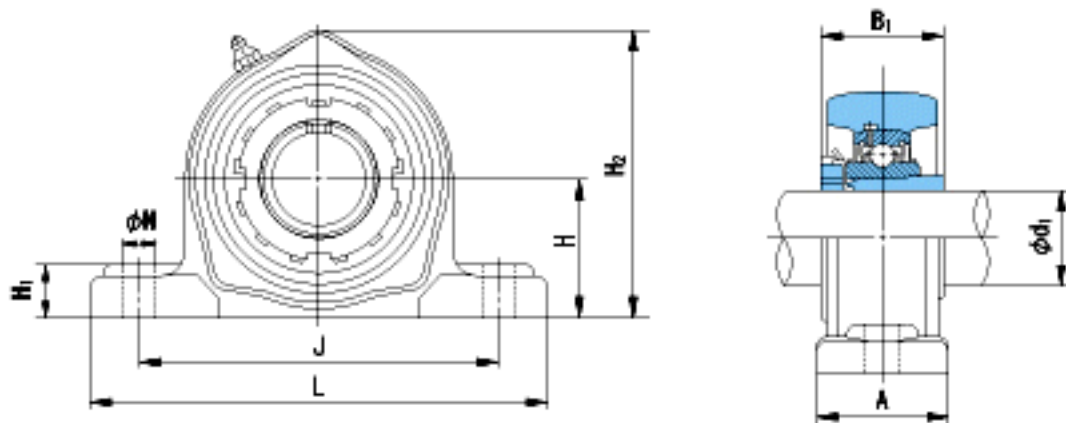


NACHI UKPK216+H2316参数

外形尺寸	H	88.9	mm	-
	L	288	mm	-
	J	232	mm	-
	N	24	mm	-
	H1	30	mm	-
	H2	188	mm	-
安装尺寸	d1	70	mm	-
	A	75	mm	-
	B1	78	mm	-
重量	Mass	10900	g	重量
基本额定载荷	Cr	72500	N	动载荷
	Cor	53000	N	静载荷
极限速度	Grease	-	r/min	脂润滑
	Oil	-	r/min	油润滑

NACHI UKPK216+H2316图片



参考资料:<http://www.sozhou.com/p/5fcec165.html>