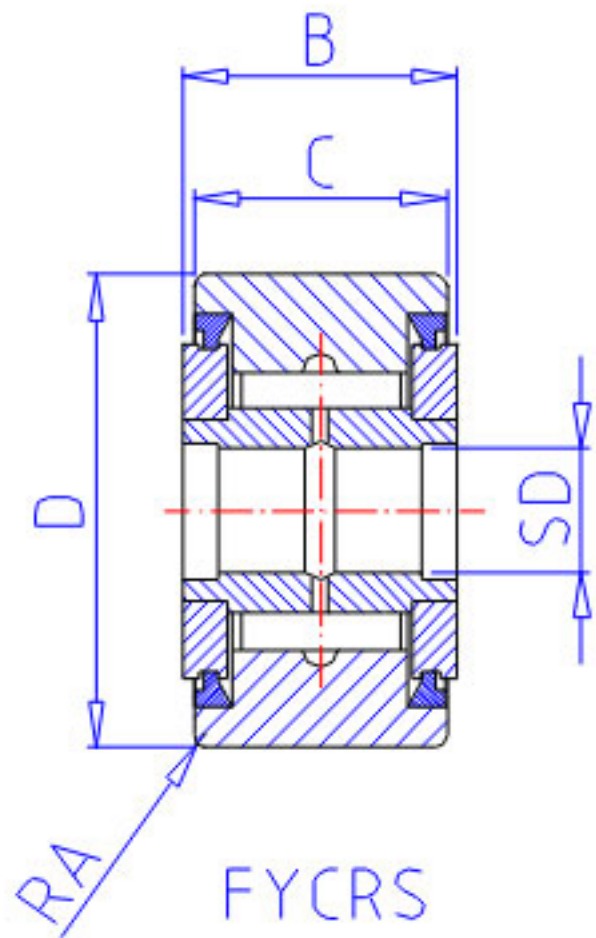
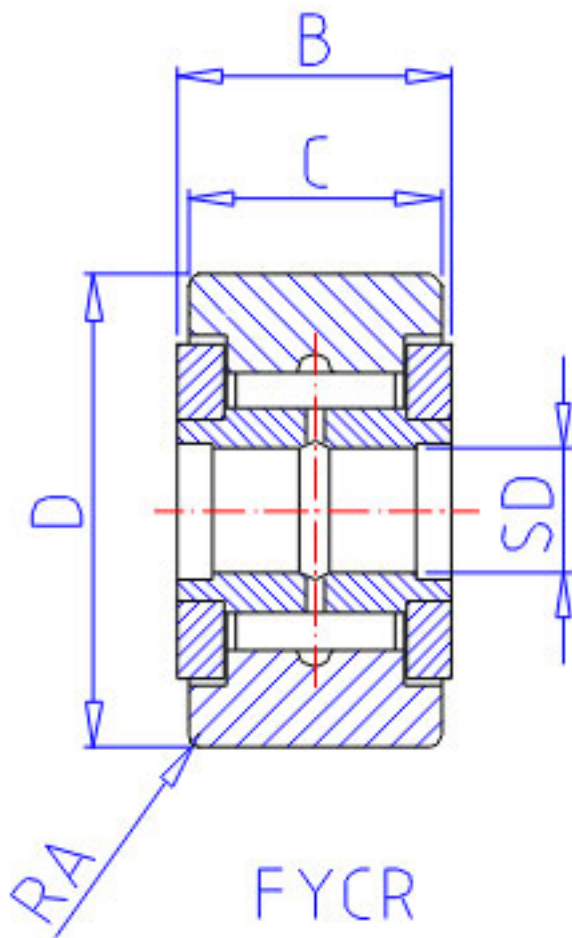


NSK FYCR-35参数

型号	型号	FYCR-35		-
外形尺寸	SD	35	mm	内径
	D	72	mm	外径
	C	28	mm	宽度
	B	29	mm	宽度
	R	1.0	mm	(最小)
基本额定载荷	CR	49500	N	动载荷
	COR	106000	N	静载荷
	CR2	5050	kgf	动载荷
	COR2	10800	kgf	静载荷
滚轮极限载荷	LTL1	36500	N	滚轮极限载荷
重量	MASS	640	g	重量
挡肩尺寸	F	58	mm	(最小)

NSK FYCR-35图片





参考资料:<http://www.sozhou.com/p/5fd4d97d.html>

