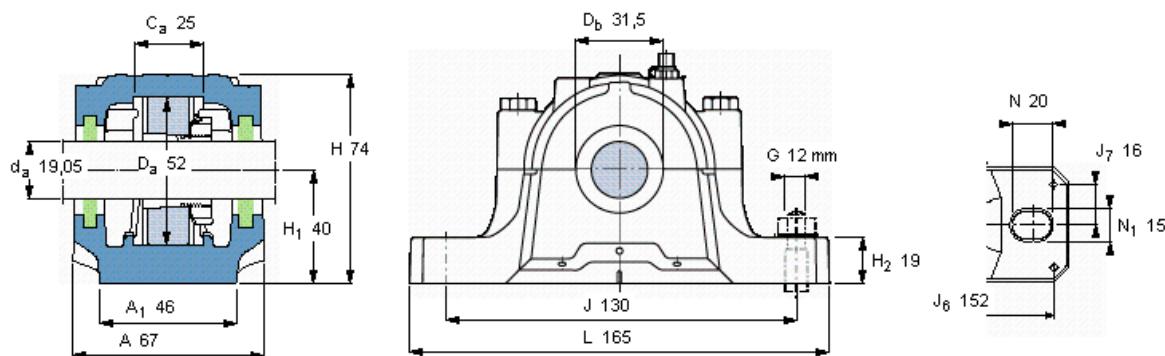


### SKF SNL 505参数

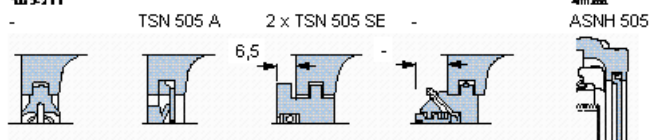
轴	$d_a$	19.05	mm	-
适用的轴承	适用的轴承	1205 K	-	-
	适用的轴承	2205 K	-	-
	适用的轴承	-	-	-
	球面滚子轴承	22205 K	-	-
	适用的轴承	-	-	-
主要尺寸	A	67	-	-
	L	165	-	-
	H	74	-	-
	$H_1$	40	-	-
重量	重量	1450	g	-
型号	轴承座	SNL 505	-	-

### SKF SNL 505图片



#### 订货型号 仅限轴承座 密封件

SNL 505

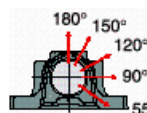


#### 有帽螺栓

尺寸 [毫米]	M 10x40
推荐的紧固 扭矩 [Nm]	50
最大允许负荷 [kN]	
F <sub>120°</sub>	50
F <sub>150°</sub>	30
F <sub>180°</sub>	25

#### 断裂负荷, 轴承箱, kN

P <sub>0°</sub>	100
P <sub>65°</sub>	155
P <sub>90°</sub>	95
P <sub>120°</sub>	70
P <sub>150°</sub>	60
P <sub>180°</sub>	80
P <sub>a</sub>	52



才需要遵守P0°的限制  
础面积不受到支持时,  
只有在轴承座的整个基

#### 适用的SKF轴承和附件

轴承	紧定套	定位环
1205 EKTN9	HE 205	2 x FRB 5/52
2205 EKTN9	HE 305	2 x FRB 3,5/52
-	-	-
22205 EK	HE 305	2 x FRB 3,5/52
-	-	-

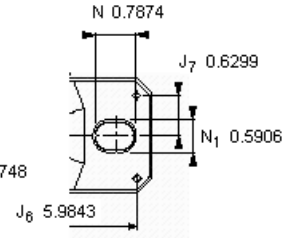
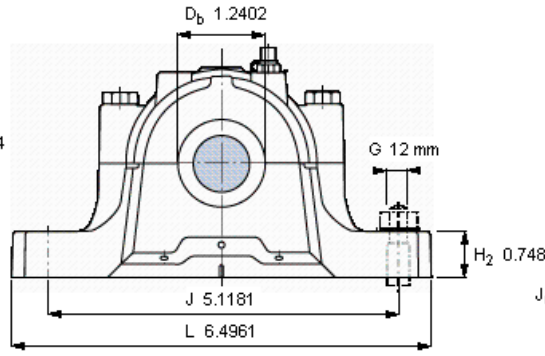
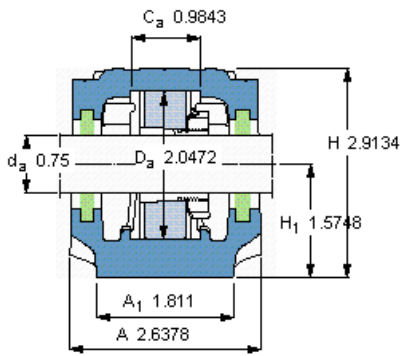
#### 适用的固定螺栓

尺寸 [毫米]	12
推荐的紧固 扭矩 [Nm]	80
销钉尺寸	
径(最大)	5
中心距离 J <sub>6</sub>	152
中心距离 J <sub>7</sub>	16

#### 脂量, 公斤

初步填充	0,025
重新油脂	0,005

参考资料: <http://www.sozhou.com/p/5fdfdc5a.html>



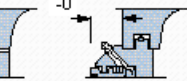
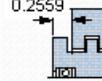
订货型号  
仅限轴承座  
密封件

SNL 505

TSN 505 A

2 x TSN 505 SE

端盖  
ASNH 505



适用的SKF轴承和附件

轴承

紧定套

定位环

1205 EKTN9

HE 205

2 x FRB 5/52

2205 EKTN9

HE 305

2 x FRB 3,5/52

-

-

-

22205 EK

HE 305

2 x FRB 3,5/52

-

-

-

有帽螺栓

尺寸 [毫米]

M 10x40

推荐的紧固

扭矩 [Nm]

50

最大允许负荷 [kN]

F<sub>120°</sub> 50

F<sub>150°</sub> 30

F<sub>180°</sub> 25

适用的固定螺栓

尺寸 [毫米]

12

推荐的紧固

扭矩 [Nm]

80

销钉尺寸

径(最大)

0.1969

中心距离 J<sub>6</sub>

5.9843

中心距离 J<sub>7</sub>

0.6299

断裂负荷, 轴承箱, kN

P<sub>0°</sub> 100

P<sub>65°</sub> 155

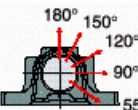
P<sub>90°</sub> 95

P<sub>120°</sub> 70

P<sub>150°</sub> 60

P<sub>180°</sub> 80

P<sub>a</sub> 52



才需要遵守P<sub>0°</sub>的限制  
础面积不受到支持时,  
只有在轴承座的整个基

脂量, 公斤

初步填充 0,025

重新油脂 0,005