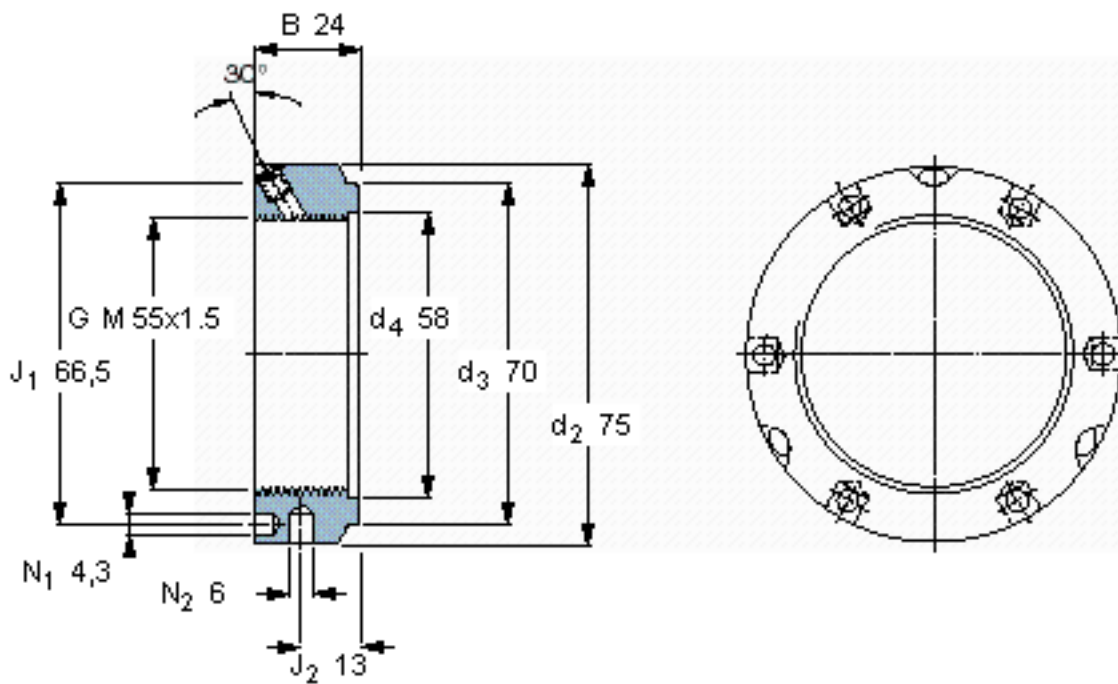


SKF KMTA 11参数

螺纹尺寸	螺纹尺寸	55	mm	-
主要尺寸	d_3	70	mm	-
	B	24	mm	-
	G	M 55x1.5	-	-
	轴向承载能力	静态	340000	N
重量	重量	370	g	-
型号	锁定螺母	KMTA 11	-	-
	适当的扳手	B 68-75	-	-
平头螺钉	尺寸	M 6	-	-
	建议的锁紧扭矩	8	Nm	-

SKF KMTA 11图片



参考资料:<http://www.sozhou.com/p/5ffe6d63.html>

